

ТЕХНИЧКА ПРЕПОРУКА бр.7

**ИЗВОЂЕЊЕ УЗЕМЉЕЊА У ДИСТРИБУТИВНИМ
ТРАНСФОРМАТОРСКИМ СТАНИЦАМА
35/10 kV, 35/20 kV, 10/0,4 kV, 20/0,4 kV И 35/0,4 kV**

**III Издање
јун 1996. године**

ИЗДАВАЧ:	ЈП ЕПС ДИРЕКЦИЈА ЗА ДИСТРИБУЦИЈУ ЕЛЕКТРИЧНЕ ЕНЕРГИЈЕ СРБИЈЕ БЕОГРАД, Војводе Степе 412
Техничко уређење:	Т. Бојковић и К. Жижич
Коректура:	Т. Бојковић и К. Жижич
Штампа:	"МСТ Гајић" Београд
Израда цртежа:	Весна Станковић и Слободан Мариновић ЕД Београд
Тираж:	500 примерака

Из архиве:

На основу предлога уже радне групе, Комисија за техничка питања при Пословном удружењу електродистрибуције Србије је на свом 73.-ем састанку који је одржан 5. маја 1977. године у Београду усвојио

ТЕХНИЧКУ ПРЕПОРУКУ бр.7:**ИЗВОЂЕЊЕ УЗЕМЉЕЊА И УЗЕМЉИВАЧА У ДИСТРИБУТИВНИМ
ТРАНСФОРМАТОРСКИМ СТАНИЦАМА
35/10 kV, 35/20 kV, 10/0,4 kV и 20/0,4 kV**

Предложена решења су у складу са важећим прописима и стандардима и задовољавају захтеве сигурности, функционалности и економичности. Ова препорука је усвојена после обављене јавне дискусије на нивоу ООУР-а електродистрибуција СР Србије.

Чланови Комисије за техничка питања:

- 1 **Јован Милић**, Председник Комисије, "Електродистрибуција" Београд
- 2 Милорад Петровић, "Електродистрибуција" Ниш
- 3 Драгољуб Младеновић, "Електротимок" Зајечар
- 4 Бранко Танасијевић, "Електросрбија" Краљево
- 5 Драган Цветковић, "Електродистрибуција" Лесковац
- 6 Тома Крижнар, "Електровојводина" Нови Сад
- 7 Радмило Петровић, "Електроморава" Смедеревска Паланка
- 8 Живота Марковић, "Електродистрибуција" Врање
- 9 Ахмедо Черкези, "Електрокосово" Приштина
- 10 Томислав Бојковић, Пословно удружење ЕД Србије
- 11 Крсто Жижич, Пословно удружење ЕД Србије
- 12 Милош Стефановић, Пословно удружење ЕД Србије.

Чланови Радне групе:

- 1 Владимир Балковој, "Електровојводина" Нови Сад
- 2 **Драган Станковић**, "Електродистрибуција" Београд
- 3 Томислав Бојковић, Пословно удружење ЕД Србије Београд.

**Стручни консултант: др Јован Нахман, ванредни професор ЕТФ
Београд**

јун 1977.

На основу предлога Радне групе, Технички савет ЕПС-а - Дирекција за дистрибуцију електричне енергије Србије је на 144.-ом састанку који је одржан 26.6.1996. године у Београду донео одлуку: **усваја се**

ТЕХНИЧКА ПРЕПОРУКА бр.7

ИЗВОЂЕЊЕ УЗЕМЉЕЊА У ДИСТРИБУТИВНИМ ТРАНСФОРМАТОРСКИМ СТАНИЦАМА 35/10 kV, 35/20 kV, 10/0,4 kV, 20/0,4 kV И 35/0,4 kV

Предложена решења су у складу са важећим прописима и стандардима и задовољавају захтеве сигурности, функционалности и економичности.

Чланови Техничког савета:

- 1 Милутин Радуловић, Председник, "Електродистрибуција" Београд
- 2 Драган Балкоски, ЕПС Београд
- 3 мр Јосиф Спирић, "Електродистрибуција" Лесковац
- 4 мр Ненад Катић, "Електројоводина" Нови Сад
- 5 Милосав Филиповић, "Електросрбија" Краљево
- 6 Миодраг Павковић, "Електротимок" Зајечар
- 7 Милоје Јездимировић, "Електродистрибуција" Ужице
- 8 Константин Живковић, "Електродистрибуција" Ниш
- 9 Ксенија Барац, "Електродистрибуција" Београд
- 10 Мирослав Марковић, "Електропривреда Црне Горе" Никшић
- 11 Милош Вујошевић, "Електродистрибуција" Подгорица
- 12 Драгић Николић, "Електрошумадија" Крагујевац
- 13 Миодраг Анђелковић, "Електрокосмет" Приштина
- 14 Влајко Муњас, "Електроморава" Пожаревац
- 15 Миодраг Миљковић, "Електродистрибуција" Врање
- 16 Милорад Тушевљак, "Електропривреда Републике Српске"
- 17 Светозар Гламочлија "Електродистрибуција" Бања Лука
- 18 Жарко Мићин, "Електројоводина" Нови Сад
- 19 Александар Петровић, "Електросрбија" Ваљево
- 20 Федора Лончаревић, ЕПС-Дирекција за дистрибуцију
- 21 Слободан Кујовић, ЕПС-Дирекција за дистрибуцију.

Чланови Радне групе:

- 1 Владимир Балковој, "Електројоводина" Нови Сад
- 2 Никола Божилов, "Електросрбија" Краљево
- 3 Александар Јањић, "Електродистрибуција" Лесковац
- 4 Бранко Ратковић, "Електројоводина" Нови Сад
- 5 мр Миладин Танасковић, "Електродистрибуција" Београд
- 6 Томислав Бојковић, ЕПС - Дирекција за дистрибуцију.

јун 1996.

1 ОПСЕГ ВАЖЕЊА И НАМЕНА

1.1 Ова препорука се односи на уземљења у дистрибутивним трансформаторским станицама 35/10 kV, 35/20 kV, 10/0,4 kV, 20/0,4 kV и 35/0,4 kV. Препорука такође одређује неопходне мере за задовољење услова безбедности од напона додира у трансформаторским станицама (у даљем тексту: ТС), нисконапонској (НН) мрежи и инсталацијама потрошача.

Одредбе ове препоруке примењују се код изградње нових ТС, код ТС у погону при реконструкцији система уземљења ТС, као и у свим другим случајевима ако посебно није другачије наглашено (тачка 3.1).

1.2 Ова препорука је усаглашена са техничким прописима за уземљења електроенергетских постројења називног напона изнад 1000 V и техничким прописима за заштиту НН мрежа и припадајућих ТС, као и са техничким препорукама за уземљење неутралних тачака електродистрибутивних мрежа (ТП-6) и за примену заштитних уређаја (ТП-4).

Ова препорука је заснована на студијским истраживањима (Л.З), прорачунима, многобројним мерењима, као и на вишегодишњем искуству у електродистрибуцији Србије.

1.3 Ова препорука има циљ:

- да дефинише основне техничке услове за димензионисање и извођење уземљења с обзиром на конкретне услове рада дистрибутивних мрежа;
- да препоручи материјале и пресеке уземљивача;
- да препоручи начин прорачуна отпорности распростирања карактеристичних уземљивача који се највише користе у дистрибутивној мрежи;
- да препоручи заштитне мере од изношења потенцијала из високонапонских постројења у НН мрежу и инсталације потрошача;
- да одреди вредности отпорности уземљења за различите услове рада и препоручи начин мерења и контроле.

2 ОСНОВНИ ТЕХНИЧКИ УСЛОВИ ЗА ДИМЕНЗИОНИСАЊЕ И ИЗВОЂЕЊЕ СИСТЕМА УЗЕМЉЕЊА ТС

2.1 **Мрежа 110 kV** је директно уземљена. При утврђивању заштитних мера које евентуално треба предузети због изношења потенцијала из постројења 110/X kV, треба рачунати са временом искључења земљоспоја на сабирницама 110 kV од 0,5 s ако се земљоспој искључује деловањем другог степена дистантне заштите, односно 0,15 s ако се земљоспој искључује деловањем заштите сабирница 110 kV у постројењу 110/X kV. Време аутоматског поновног укључења је дуже од 0,5 s.

2.2 **Мрежа 35 kV** је уземљена преко нискоомске импедансе (најчешће активна отпорност или реактанса), са ограничењем струје земљоспоја на 300 А. Изузетно, разграната кабловска мрежа 35 kV уземљује се преко нискоомске резистансе са ограничењем струје земљоспоја на највише 1000 А. Време искључења земљоспоја не прелази 2 s. Време аутоматског поновног укључења је дуже од 0,5 s.

2.3 **Мреже 10 kV и 20 kV** су уземљене преко нискоомске импедансе (најчешће активна отпорност) или раде са изолованом неутралном тачком.

Вредност нискоомске импедансе у уземљеним мрежама бира се тако да се струја земљоспоја ограничи највише на 300 А (ТП-6). Избор нискоомске импедансе и димензионисање уземљења са струјама земљоспоја изнад 300 А нису предмет разматрања ове препоруке.

Капацитивна струја земљоспоја у изолованој мрежи 10 kV не треба да пређе 20 А, али ни у ком случају не сме да пређе 40 А.

Капацитивна струја земљоспоја у изолованој мрежи 20 kV не треба да пређе 15 А, али ни у ком случају не сме да пређе 30 А.

Време искључења земљоспоја не сме да пређе 1 s ако је примењена нискоомска импеданса.

Време искључења земљоспоја у изолованој мрежи не сме да пређе 2 h, али се препоручује да не пређе 3 s ако укупна капацитивна струја галвански повезане мреже прелази 10 А (ТП-4а).

Време аутоматског поновног укључења је дуже од 0,5 s.

2.4 **НН мрежа** је директно уземљена.

2.5 **Систем уземљења ТС димензионише се према топлотним оптерећењима и напонима додира.**

2.6 С обзиром на услове рада дистрибутивних мрежа у Србији (тачке 2.2 и 2.3), прорачун уземљења на термичка напрезања се не врши ако се материјали и пресеци уземљивача бирају према тачки 3.1.

2.7 **Систем уземљења ТС димензионише се према напонима додира** тако да напони додира не прелазе вредности дозвољених напона додира који се рачунају према изразу:

$$U_{\text{doz}} = \frac{75}{t}$$

где је:

U_{doz} - дозвољени напони додира у волтима (V);

t - време трајања земљоспоја у секундама (s).

Дозвољени напон додира не сме да буде већи од 1000 V.

Трајно дозвољени напон додира износи 65 V.

Ако ТС непосредно напаја јавну (дистрибутивну) мрежу, напони додира који се при земљоспоју у високонапонској мрежи јављају у НН мрежи и инсталацијама потрошача (на пример: изношењем потенцијала преко неутралног проводника НН мреже) не смеју да буду већи од дозвољених напона додира према овој тачки.

2.8 **Систем уземљења ТС задовољава услове безбедности од напона додира ако вредност укупне отпорности (импедансе) уземљења износи:**

$$Z_u \leq \frac{k_d \cdot U_{\text{doz}}}{r \cdot I_k}$$

где је:

Z_u - укупна отпорност (импеданса) система уземљења ТС у омима (Ω);
 k_d - сачинилац који одређује однос напона уземљења ТС и напона додира на месту додира;
 U_{doz} - дозвољени напон додира према тачки 2.7;
 r - редуковани фактор средњенапонског вода који напаја ТС;
 I_k - укупна струја земљоспоја средњенапонске мреже у амперима (А).
Сачинилац k_d , у зависности од услова рада мреже (тачке 2.1, 2.2 и 2.3), има вредности које су дате у тачкама 4.5, 5.6, 6.8 и 7.3.
Тражена вредност укупне отпорности (импедансе) уземљења доказује се мерењем.

- 2.9 **Укупна отпорност (импеданса) уземљења ТС** састоји се из паралелне везе отпорности распрострања уземљивача ТС и отпорности распрострања осталих уземљивача који су у галванској вези са уземљивачем ТС, као што су: енергетски каблови са проводним плаштом (NPO 13-A, IPZO 13 итд.), заштитни проводници (ужад) надземних водова, уземљивачи суседних ТС који су преко плаштова или електричних заштита у галванској вези, уземљивачи суседних зграда, водовод итд.
- 2.10 Дистрибутивне ТС 20/0,4 kV и ТС 10/0,4 kV које испуњавају услове за рад у уземљеним мрежама 20 kV и 10 kV могу да се прикључују и на мреже 20 kV и 10 kV чије су неутралне тачке изоловане.
Дистрибутивне ТС 20/0,4 kV и ТС 10/0,4 kV које испуњавају услове за рад искључиво у изолованим мрежама 20 kV или 10 kV не смеју да се прикључују на уземљене мреже 20 kV или 10 kV. Димензионисање система уземљења ТС врши се према капацитивној струји земљоспоја целокупне галвански повезане мреже 20 kV или 10 kV.
- 2.11 У ТС 35/10 kV и ТС 35/20 kV се користи здружено уземљење (поглавље 4). Изводи се само један уземљивач, који се користи и за радно и за заштитно уземљење. Исти уземљивач се користи и за уземљење громобранске инсталације.
- 2.12 У ТС 20/0,4 kV и ТС 10/0,4 kV која ради у кабловској средњенапонској мрежи користи се здружено уземљење (поглавље 5). Изводи се само један уземљивач, који се користи и за радно и за заштитно уземљење.
- 2.13 У ТС 35/0,4 kV, ТС 20/0,4 kV и ТС 10/0,4 kV, која је директно или преко кабловског вода прикључена на надземну средњенапонску мрежу (стубне ТС и приградске слободностојеће ТС), поступа се на следећи начин (поглавље 6):
- 2.13.1 Ако ТС ради у мрежи са уземљеном неутралном тачком, или ако се у року од 7 година планира прелазак на рад са уземљеном неутралном тачком, у ТС се изводе посебни уземљивачи за радно и заштитно уземљење који се накнадно галвански повезују ако постоје услови за здружено уземљење (тачка 6.7).
- 2.13.2 Ако ТС ради искључиво у мрежи са изолованом неутралном тачком, или ако се у року од 7 година не планира прелазак на рад са уземљеном неутралном тачком, у ТС се по правилу користи здружено уземљење. У ТС се изводи само један уземљивач који се користи и за радно и за заштитно уземљење. У систем радног

(здруженог) уземљења укључени су и сви уземљивачи који су прикључени на неутрални проводник НН мреже и у инсталацијама потрошача (тачка 6.8).

3 УЗЕМЉИВАЧИ И ЗЕМЉОВОДИ

3.1 При изградњи система уземљења нових ТС и реконструкцији система уземљења ТС у погону треба користити материјале и пресеке у складу са овом тачком.

За извођење уземљивача ТС који се директно полаже у тло користи се бакарно уже пресека најмање 35 mm^2 . Изузетно, могу да се користе и уземљивачи од поцинкованог челика кружног пуног пресека пречника 10 mm , са слојем цинка најмање $70 \text{ }\mu\text{m}$.

За директно полагање уземљивача у тло не препоручује се примена тракастих челичних поцинкованих уземљивача.

За изједначење потенцијала унутар ТС користи се поцинковани челик кружног пуног пресека пречника 10 mm или поцинкована челична трака пресека најмање 100 mm^2 и дебљине најмање 4 mm .

3.2 Да би се избегао негативан утицај сушног периода на погоршање проводности тла у горњим слојевима, препоручује се комбинација хоризонталних и вертикалних уземљивача, ако врста тла то омогућава. Као вертикални уземљивач користи се поцинкована цев пречника најмање $63,5 \text{ mm}$ или поцинковани штапни уземљивач пречника најмање 24 mm , дужине најмање 3 m .

3.3 Уземљивач треба да буде у добром контакту са тлом у које се полаже. Код каменитог или шљунковитог тла у ров за полагање уземљивача насипа се добро проводна земља, бентонит и сл.

3.4 Уземљивачи морају да буду галвански спојени међусобно и са земљоводима. Спојеви се изводе заваривањем, помоћу вијака (најмање М10) или помоћу стезалки. Сви подземни спојеви морају да се заштите од продора влаге, на пример заливањем битуменом у кутији за укрсни комад.

3.5 Металне масе у ТС прикључују се на уземљивач преко земљовода или сабирног земљовода. Металне масе које су чврсто и галвански спојене са уземљеним конструкцијама темеља или са уземљеним челичним конструкцијама не морају посебно да се уземље.

3.6 Прирубнице проводних изолатора, куке за причвршћивање затезних изолатора и подножја потпорних изолатора уземљују се ако нису у добром галванском споју са уземљеним деловима носеће конструкције.

3.7 Није дозвољено коришћење плашта, арматуре или електричне заштите кабла као земљовода или сабирног земљовода.

3.8 Метални плашт, арматура и електрична заштита средњенапонског кабла, односно носеће уже и електрична заштита средњенапонског СКС-а, уземљују се везивањем на заштитна уземљења ТС које повезује кабловски вод, односно везивањем на уземљивач стуба надземног вода на коме се вод јавља неизоловано. Изузетак је могућ у случају из тачке 7.6.3.

3.9 Кабл са проводним плаштом типа NPO 13-A, IPZO 13 и сл. одличан је уземљивач, а у дистрибутивним мрежама најчешће се јавља у два случаја:

- "кратак" кабл, који служи за прикључак ТС на надземну средње-напонску мрежу;
- "дугачак" кабл, који ради у разгранатој кабловској средње-напонској мрежи (градски конзум).

"Кратак кабл" се понаша као тракасти уземљивач. Дужина до које се кабл понаша као "кратак" може приближно да се одреди према изразу:

$$L_k \approx 10 \cdot \sqrt{\rho}$$

где је L_k дужина у метрима (m), а ρ специфична електрична отпорност тла у омметрима (Ωm).

Укупна отпорност распростирања кабловског прикључка R_k на надземни вод прорачунава се према изразу:

$$R_k = \frac{R_{kt} \cdot R_s}{R_{kt} + R_s}$$

где је:

R_{kt} - отпорност распростирања кабла као тракастог уземљивача;

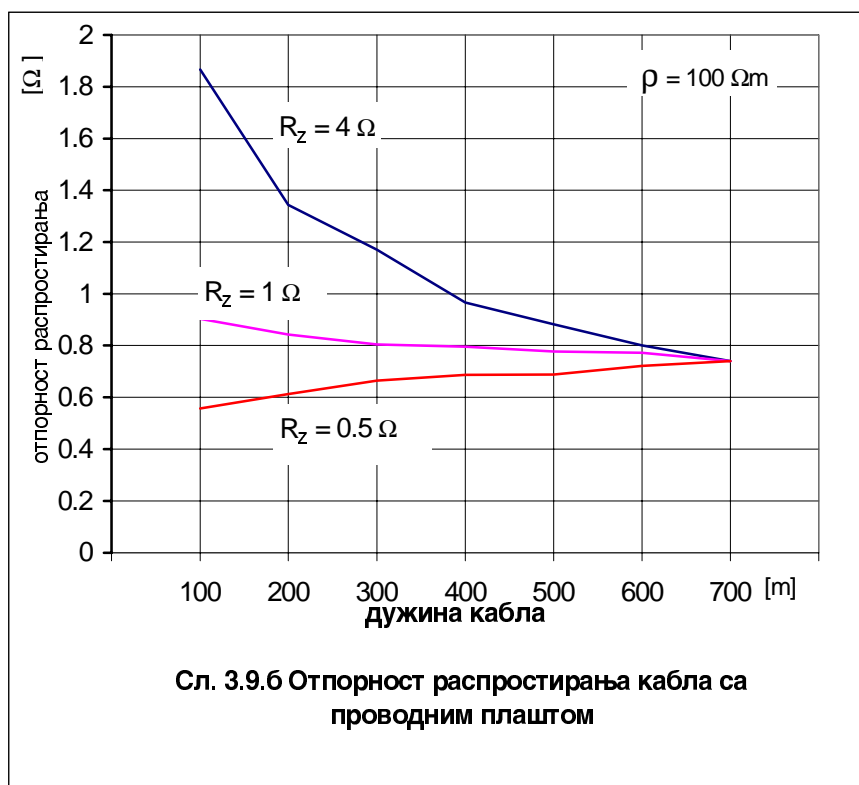
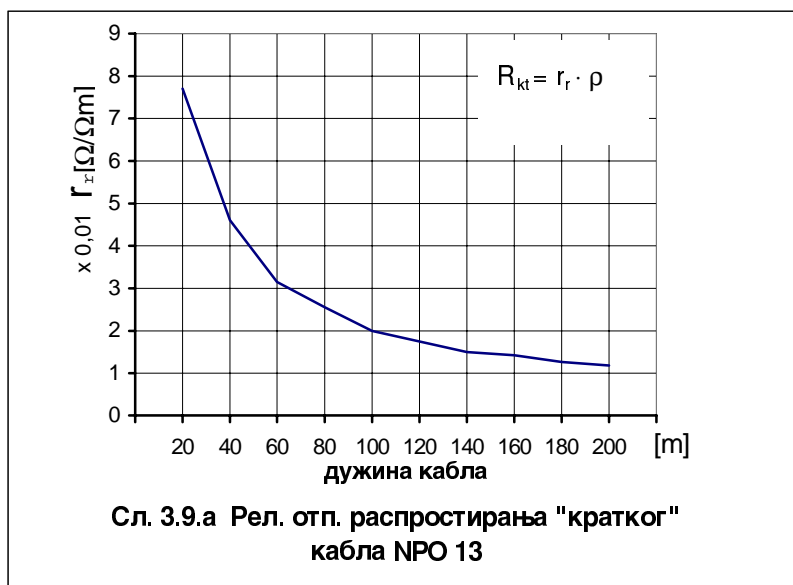
R_s - отпорност распростирања уземљивача стуба.

Отпорност распростирања кабла као тракастог уземљивача прорачунава се према изразу:

$$R_{kt} = r_r \cdot \rho$$

где је r_r релативна отпорност распростирања тракастог уземљивача чије се вредности, у зависности од дужине L , добијају са дијаграма на сл.3.9.а, и важе за просечне вредности пресека каблова који се користе у дистрибутивној мрежи и дубину укопавања кабла око 0,7 m (ТП-3). Као дужина L узима се део укупне дужине кабловског прикључка који је у непосредном контакту са тлом, а налази се изван површине коју захвата спољашња контура уземљивача ТС.

Отпорност распростирања уземљивача стуба износи $R_s \leq 15 \Omega$ (ТП-9). Кабл дужине веће од дужине "кратког" кабла најчешће се завршава у суседној ТС. На сл.3.9.б даје се графички приказ вредности отпорности распростирања кабла (R_k) у зависности од дужине кабла за $\rho = 100 \Omega m$ и уз претпоставку да на крају кабла отпорност распростирања уземљивача одговарајуће ТС износи: 4Ω , 1Ω или $0,5 \Omega$.



Ако ТС ради у разгранатој кабловској средњенапонској мрежи (градски конзум), сваки кабл прикључен на ТС може са становишта уземљења да се третира као "дугачак", што значи да је прикључен паралелно уземљивачу ТС и да има сталну вредност отпорности распрострањања (R_{kd}) независно од броја ТС и вредности отпорности распрострањања ТС које повезује, и која може приближно да се прорачуна према изразу:

$$R_{kd} \approx 0,075 \cdot \sqrt{\rho}$$

Дужина преко које се кабл понаша као "дугачак" може приближно да се прорачуна према изразу:

$$L_d \approx 6 \cdot L_k = 60 \cdot \sqrt{\rho}$$

- 3.10 **Каблови са непроводним плаштом типа ХНЕ 49-А, ХНР 48 и сл., укључујући и средњенапонски СКС типа ХНЕ 48/О-А, посредно делују као уземљивачи** јер помоћу електричне заштите (бакар пресека $3 \times 1 \times 16 \text{ mm}^2$ или $3 \times 1 \times 25 \text{ mm}^2$) паралелно везују уземљиваче суседних ТС и тако смањују импедансу система уземљења свих ТС. Ако ТС ради у разгранатој средњенапонској мрежи (градски конзум), свака ТС повезана је бар у једном правцу са две или више ТС, па су преко електричних заштита галвански повезани и уземљивачи тих ТС. Вредност отпорности уземљења (R_k) две или више суседних ТС, при $\rho \leq 100 \text{ }\Omega\text{m}$, износи:

$R_k \approx 1 \text{ }\Omega$, ако кабловски вод повезује слободностојеће ТС X/0,4 kV са наменски изведеним уземљивачима отпорности распрострањања око 4 Ω ;

$R_k \approx 0,5 \text{ }\Omega$, ако кабловски вод повезује ТС X/0,4 kV смештене у веће зграде (објекте) са темељним уземљивачима отпорности распрострањања око 1 Ω .

Да би се урачунао ефекат смањења импедансе система уземљења ТС због утицаја уземљивача суседних ТС, дуж читавог кабловског вода **мора да буде обезбеђена поуздана галванска веза електричних заштита суседних деоница вода** на кабловским спојницама, завршницама и у ТС.

4 УЗЕМЉЕЊА У ДИСТРИБУТИВНИМ ТС 35/10 kV И ТС 35/20 kV

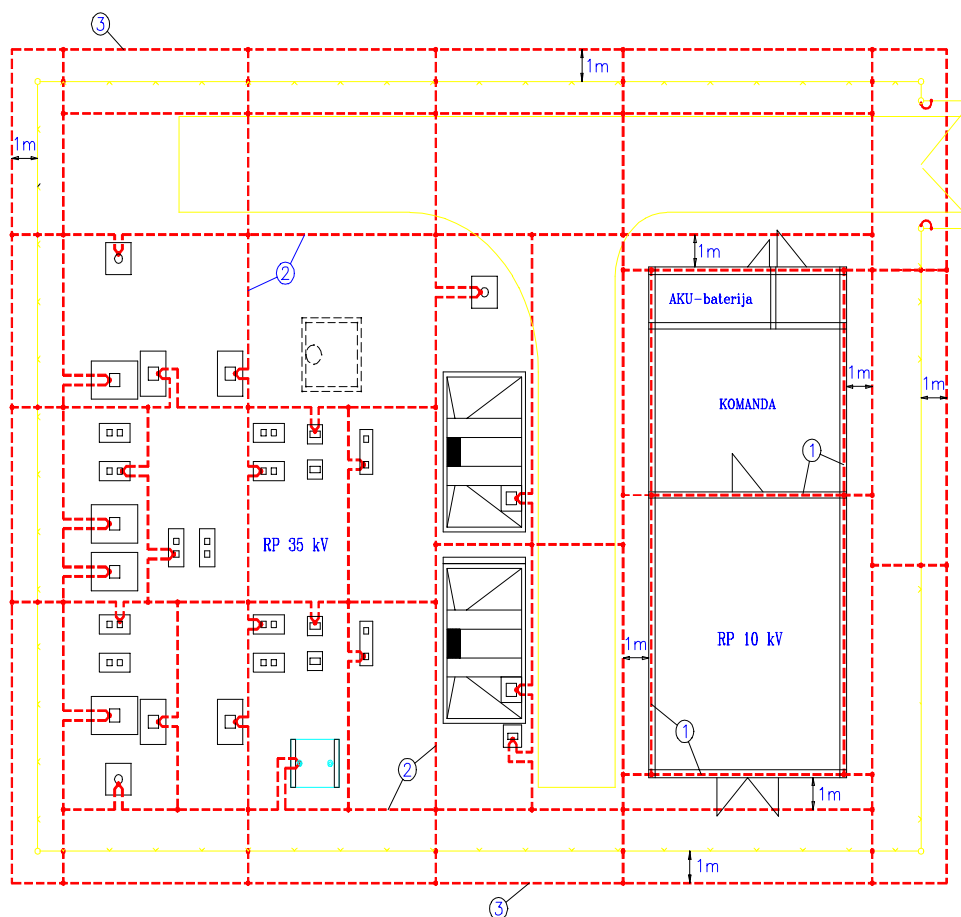
- 4.1 **У фази пројектовања ТС 35/10 kV и ТС 35/20 kV није потребна проvera или прорачун уземљења, већ пројектом треба само да се предвиди извођење уземљења према овој препоруци.**
У ТС се користи здружено уземљење.

- 4.2 **Здружено уземљење ТС 35/10 kV и ТС 35/20 kV** изводи се тако да се изведе уземљивач заштитног уземљења (тачка 4.3) и на њега вежу: кућишта енергетских трансформатора, метални плаштови, електричне заштите и арматуре каблова, секундарна струјна кола мерних трансформатора, уземљење неутралне тачке мреже 10 kV или 20 kV (нискоомска импеданса), неутрални проводници енергетских трансформатора за сопствену потрошњу, одводници пренапона, заштитни проводници (ужад) надземних водова који улазе у ТС, земљоводи громо-

бранске инсталације, цевоводи, као и сви остали метални делови опреме и апарата који не припадају струјним колима.

Ако се земљоспојна заштита енергетског трансформатора изводи као заштита кућишта, веза кућишта енергетског трансформатора са уземљивачем ТС изводи се преко примара струјног трансформатора на чији секундар се прикључује заштита кућишта.

4.3 Уземљивач заштитног уземљења ТС 35/10 kV и ТС 35/20 kV изводи се на следећи начин (сл.4.3):



1 темељни уземљивач; 2 хоризонтални уземљивач; 3 уземљивач за обликовање потенцијала ограде.

Сл.4.3 Извођење заштитног уземљења ТС 35/10(20) kV

4.3.1 Зграда у коју се поставља комплетна ТС, односно свака зграда на територији ТС у коју се смештају делови ТС (разводна постројења, командне просторије итд.) мора да поседује темељни уземљивач (ТП-5) и спроведене мере изједначења потенцијала унутар зграде.

Око зграде, на удаљењу 1 m од зида и на дубини од 0,8 m, поставља се спољашња контура (прстен) уземљивача, која се повезује са те-

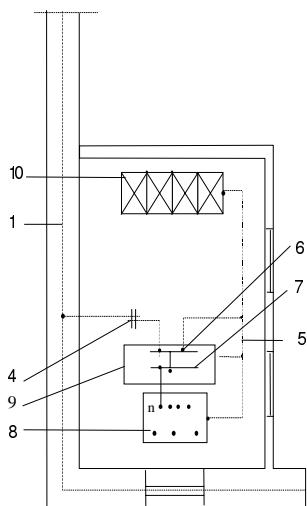
мељним уземљивачем директно на више места или преко главног прикључка (сабирнице) за уземљење унутар зграде.

- 4.3.2 Ако се делови ТС монтирају на отвореном (спољашња монтажа), тада се, у зависности од расположивог простора и распореда опреме, енергетских трансформатора и других уређаја, полаже хоризонтални уземљивач на дубини око 0,8 m, при чему се формирају правоугаона окца.
- 4.3.3 Метална ограда ТС, односно метални стубови ограде ТС направљене од непроводних материјала, уземљују се везивањем на заједнички уземљивач за обликовање потенцијала који се полаже са спољашње стране дуж ограде на даљину 1 m и дубину од 0,5 m.
Заједнички уземљивач за обликовање потенцијала се на више места везује за уземљивач заштитног уземљења ТС.
- 4.4 Извођењем уземљивача према тачкама 4.2 и 4.3 врши се изједначење потенцијала унутар ТС и обликовање потенцијала око ТС, па са становишта испуњења услова безбедности од напона додира и корака нису потребне додатне заштитне мере, као што су: постављање изолационих тепиха, асфалтирање тла око зграде ТС и сл.
- 4.5 Пре активирања ТС 35/10 kV или ТС 35/20 kV, а у току експлоатације у временским интервалима према тачки 8.1, мора да се измери укупна отпорност (импеданса) система уземљења ТС (Z_u). Услови безбедности од напона додира биће испуњени у ТС и изван ТС, па није потребно мерење напона додира и корака, ако је испуњен услов из тачке 2.8. С обзиром на услове рада мреже 35 kV (тачка 2.2), сачинилац k_d у тачки 2.8 има вредност: $k_d = 3$, па се мерењем мора добити:
- 4.5.1 $Z_u \leq 1,5 \Omega$ ако је ТС 35/10 kV или ТС 35/20 kV везана каблом 35 kV на ТС 110/35 kV (редукциони фактор кабла са проводним плаштом је $r = 0,2$, односно $r = 0,5$ за кабл са непроводним плаштом).
- 4.5.2 $Z_u \leq 0,7 \Omega$ ако је ТС 35/10 kV или ТС 35/20 kV прикључена на надземни вод 35 kV ($r = 1$);
- 4.5.3 $Z_u \leq 0,5 \Omega$ ако ТС 35/10 kV ради у кабловској мрежи 35 kV у којој је струја земљоспоја ограничена на највише 1000 A ($r \approx 0,4$).
- 4.6 Вишегодишње искуство у електродистрибуцији Србије и обављена многобројна мерења показују да ће услови 4.5.1 и 4.5.3 бити увек испуњени, без обзира на начин извођења мреже 10 kV или 20 kV. Услов 4.5.2 биће испуњен ако је испуњен бар један од следећа три захтева:
- ТС је прикључена на најмање два надземна вода 35 kV са заштитним проводником у дужини од најмање 1 km сваки;
 - на ТС су прикључена најмање два кабла са проводним плаштом типа NPO 13-A, IPZO 13 и сл. у дужини од преко 300 m сваки;
 - на ТС су прикључена најмање три вода изведена кабловима типа ХНЕ 49-A, ХНР 48, СКС-ом типа ХНЕ 48/О-А итд., при чему сваки вод напаја најмање две ТС 10/0,4 kV или 20/0,4 kV.
- 4.7 Ако је уземљивач заштитног уземљења ТС изведен према тачки 4.3, а мерењем укупне отпорности здруженог уземљења добију се вредности веће од наведених у тачки 4.5, тада се примењује једна од следеће две мере:

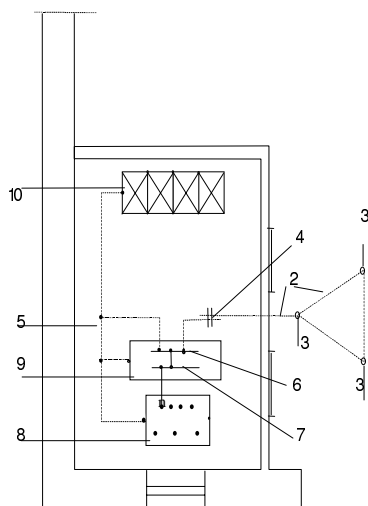
- време искључења земљоспоја на сабирницама 35 kV у ТС 35/10 kV или ТС 35/20 kV треба ограничити на највише 0,5 s и тада се сматра, у смислу важећих техничких прописа, да је критеријум заштите од напона додиром испуњен, без доказивања прорачуном или мерењем;
- смањити вредност отпорности уземљивача заштитног уземљења (на пример: додавањем вертикалних уземљивача, додавањем још једног прстена уземљивача и сл.), тако да се задовољи услов из тачке 4.5.

5 УЗЕМЉЕЊА У ДИСТРИБ. КАБЛОВСКИМ ТС 10/0,4 kV И ТС 20/0,4 kV

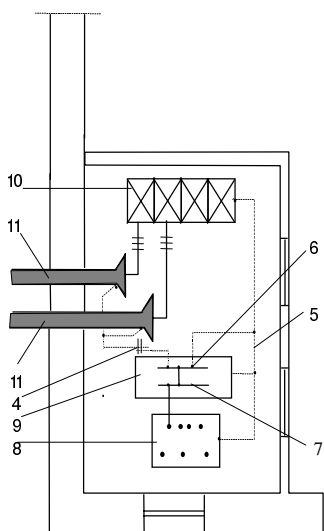
- 5.1 Овај део препоруке одређује начин извођења уземљења у дистрибутивној ТС 10/0,4 kV или ТС 20/0,4 kV која ради у кабловској средњенапонској мрежи (у даљем тексту: кабловска ДТС).
- 5.2 **Систем уземљења кабловске ДТС** изводи се тако да задовољи услове безбедности од напона додиром за рад у средњенапонској мрежи чија је неутрална тачка уземљена преко нискоомске импедансе, са ограничењем струје земљоспоја на највише 300 А.
- 5.3 **У кабловској ДТС се изводи здружено уземљење**, тако што се изведе уземљивач заштитног уземљења и на њега непосредно прикључи неутрални проводник НН мреже.
На заштитно уземљење ДТС, које има улогу здруженог уземљења, везују се још: кућиште енергетског трансформатора, метални плаштови, електричне заштите и арматуре каблова, секундарна струјна кола мерних трансформатора, одводници пренапона, као и сви остали метални делови опреме и апарата који не припадају струјним колима. На овај начин врши се изједначење потенцијала унутар ДТС, па са становишта испуњења услова безбедности од напона додиром није потребно постављање изолационих тепиха.
- 5.4 **Здружено уземљење кабловске ДТС, која се поставља у оквиру неког објекта (зграде), изводи се на следећи начин:**
- 5.4.1 Ако објекат (зграда) има свој темељни уземљивач, тада се темељни уземљивач користи и као уземљивач ДТС и не изводи се никакав други уземљивач (сл.5.4.1).
- 5.4.2 Ако објекат (зграда) нема свој темељни уземљивач, тада за ДТС треба да се изведе посебан уземљивач на расположивом месту ван објекта (зграде), на пример помоћу три вертикална уземљивача који су међусобно повезани бакарним уземљивачем (сл.5.4.2).
- 5.4.3 Ако објекат (зграда) нема свој темељни уземљивач, а извођење посебног уземљивача према тачки 5.4.2 било би компликовано и скупо (на пример: у центру града), кабловска ДТС може да буде без посебног уземљивача (сл.5.4.3) под условом да ради у разгранатој кабловској мрежи 10 kV или 20 kV, да је прикључење на ту мрежу изведено најмање са два кабла са проводним плаштом (NPO 13-A, NPHO 13 итд.) дужине преко 300 m сваки (меродавна је дужина металног плашта, без обзира да ли је кабл под напоном), као и да је неутрални проводник НН мреже ове ДТС повезан са неутралним проводником суседне ДТС.



Сл.5.4.1 Темелњи уземљивач зграде као уземљивач ТС



Сл.5.4.2 Извођење посебног уземљивача за ТС у згради

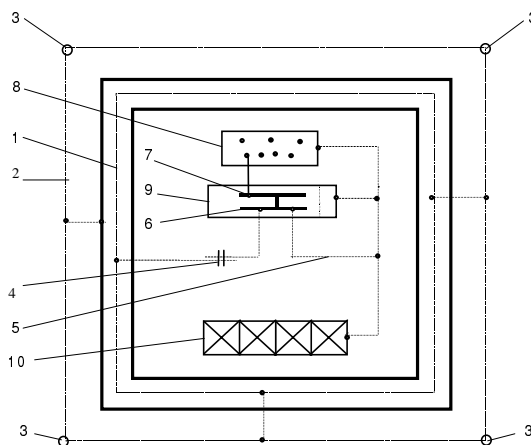


Сл.5.4.3 Кабл NPO 13 као једини уземљивач ТС

Легенда:

- 1 темелњи уземљивач објекта (зграде)
- 2 уземљивач ТС, бакарно уже
- 3 вертикални уземљивачи
- 4 испитна спојница
- 5 изједначење потенцијала у ТС
- 6 главни прикључак (сабирница) за уземљење
- 7 сабирница неутралног проводника
- 8 енергетски трансформатор
- 9 НН табла
- 10 блок ВН
- 11 кабл са проводним плаштом.

5.5 Здружено уземљење кабловске ДТС која се гради као посебан слободностојећи објекат изводи се на следећи начин (сл.5.5):



1 темељни уземљивач ТС; 2 спољашња контура, бакарно уже; 3 вертикални уземљивачи; 4 испитна спојница; 5 изједначење потенцијала у ТС; 6 главни прикључак (сабирница) за уземљење; 7 сабирница неутралног проводника; 8 енергетски трансформатор; 9 НН табла; 10 блок ВН.

Сл.5.5 Уземљење слободностојеће кабловске ДТС

У темељ ДТС полаже се прва контура (прстен) - темељни уземљивач ТС.

Армиранобетонска конструкција ДТС може да се користи као темељни уземљивач под условом да челична арматура у темељу има директан контакт (преко бетона) са тлом. На растојању од најмање 1 m и на дубину од 0,8 m поставља се други (спољашњи) прстен уземљивача, са вертикалним уземљивачима у теменима. Спољашњи прстен се повезује са темељним уземљивачем директно (сл.5.5) или преко главног прикључка (сабирнице) за уземљење.

Ако се ДТС налази на подручју разгранате мреже 10 kV или 20 kV изведене кабловима са проводним плаштом (NPO 13-A, IPHO 13 итд.), вертикални уземљивачи се изостављају.

Вертикални уземљивачи у теменима спољашње контуре могу да се изоставе и из других разлога, као: због каменитог тла, због ризика од оштећења подземних инсталација итд. и тада треба рачунати са повећањем отпорности распрострања уземљивача за око 25%.

5.6 Пре активирања, а у току експлоатације најмање једанпут у 10 година, мора да се измери укупна отпорност здруженог уземљења (R_{zdr}) кабловске ДТС. Услови безбедности од напона додиром биће испуњени у ДТС и изван ДТС, у НН мрежи и инсталацијама потрошача, па није потребно мерење напона додиром и корака, ако је испуњен услов из тачке 2.8.

С обзиром на услове рада мреже 10 kV и 20 kV (тачка 2.3), сачинилац k_d у тачки 2.8 има вредност: $k_d = 2$, па се мерењем мора добити:

- 5.6.1 $R_{zdr} \leq 2 \Omega$, под условом да је ДТС повезана средњенапонским каблом са проводним плаштом типа NPO 13-A, IPHO 13 итд. за ТС X/10(20) kV (редукциони фактор кабла износи око 0,25),
- 5.6.2 $R_{zdr} \leq 1 \Omega$, под условом да је ДТС повезана средњенапонским каблом са непроводним плаштом типа XHP 48-A, XHE 49 итд. за ТС X/10(20) kV (редукциони фактор кабла износи око 0,5).
- 5.6.3 $R_{zdr} \leq 0,5 \Omega$, под условом да је ДТС повезана средњенапонским каблом са непроводним плаштом типа PP 41 и сл. за ТС X/10(20) kV (редукциони фактор кабла износи 1).

Напомена: каблови типа PP 41 и сл. не одговарају важећим стандардима јер немају електричну заштиту и екран изолације, али су раније коришћени и налазе се у експлоатацији.

- 5.7 Досадашње искуство, обављена мерења и прорачуни показали су да услов 5.6.1 може да се задовољи у свим погонским условима.
Услов 5.6.2 може да се задовољи:

- ако је у припадајућој НН мрежи примењен TN систем напајања, а неутрални проводник повезан са водоводом и уземљивачима објекта (зграда);
- ако су испуњени услови из тачке 3.10.

У предходно набројаним случајевима, у фази пројектовања није потребна провера и прорачун здруженог уземљења, већ пројектант усваја отпорност уземљења најближе ДТС са којом се повезује пројектована ДТС. У осталим случајевима из тачке 5.6 провера и прорачун здруженог уземљења ДТС су неопходни.

- 5.8 Ако неки од услова из тачке 5.6 не може да се испуни, треба да се примени нека од следећих мера, или њихова комбинација:
- 5.8.1 Смањење времена трајања земљоспоја t на сабирницама 10 kV или 20 kV на вредности испод 1 s. За просечне услове рада у дистрибутивној мрежи Србије не препоручује се димензионисање уземљења кабловске ДТС са временима испод 0,5 s, што одговара двоструким вредностима отпорности уземљења из тачке 5.6.
- 5.8.2 Смањење отпорности уземљења кабловске ДТС, на пример: додавањем још једног прстена уземљивача, коришћењем вертикалних уземљивача већих дужина, извођењем посебног уземљивача радног уземљења итд.

6 УЗЕМЉЕЊА У ДИСТРИБУТИВНИМ ТС X/0,4 kV КОЈЕ СЕ ПРИКЉУЧУЈУ НА НАДЗЕМНУ СРЕДЊЕНАПОНСКУ МРЕЖУ

- 6.1 Овај део препоруке одређује начин извођења уземљења у дистрибутивној ТС 10/0,4 kV, ТС 20/0,4 kV или ТС 35/0,4 kV која је директно или преко кабловског вода прикључена на надземну средњенапонску мрежу. Овде спадају: стубне ТС (ТП-1в и ТП-1г) и приградске слободностојеће ДТС (ТП-16).

Средњенапонски вод изведен СКС-ом типа ХНЕ 48/О-А може са становишта уземљења да се третира исто као одговарајући тип подземног кабла (редукциони фактор, утицај уземљивача суседних ТС итд. - поглавље 5), ако су испуњени следећи услови:

- да је дуж читавог кабловског вода обезбеђена поуздана галванска веза електричних заштита суседних деоница на кабловским спојницама, завршницама и у ТС;
- да је електрична заштита прве деонице вода галвански везана на уземљивач изворне ТС.

- 6.2 Када се уземљивачи радног и заштитног уземљења стубне или приградске слободностојеће ДТС изводе посебно, морају да буду на међусобном растојању од најмање 20 m. Ако постоје услови за здружено уземљење, у ДТС се галвански повезују неутрални проводник НН мреже и главни прикључак (сабирница) заштитног уземљења.

- 6.3 Радно и заштитно уземљење су ефикасно раздвојени, у смислу важећих прописа, ако се на једном уземљењу не може да појави потенцијал већи од 40 % потенцијала другог уземљења, при чему на уземљивачу заштитног уземљења не сме да се појави напон већи од 1200 V.

- 6.4 **Уземљивач заштитног уземљења приградске слободностојеће ДТС изводи се на следећи начин (сл.6.4):**

У темељ ДТС полаже се прва контура (прстен) - темељни уземљивач ДТС.

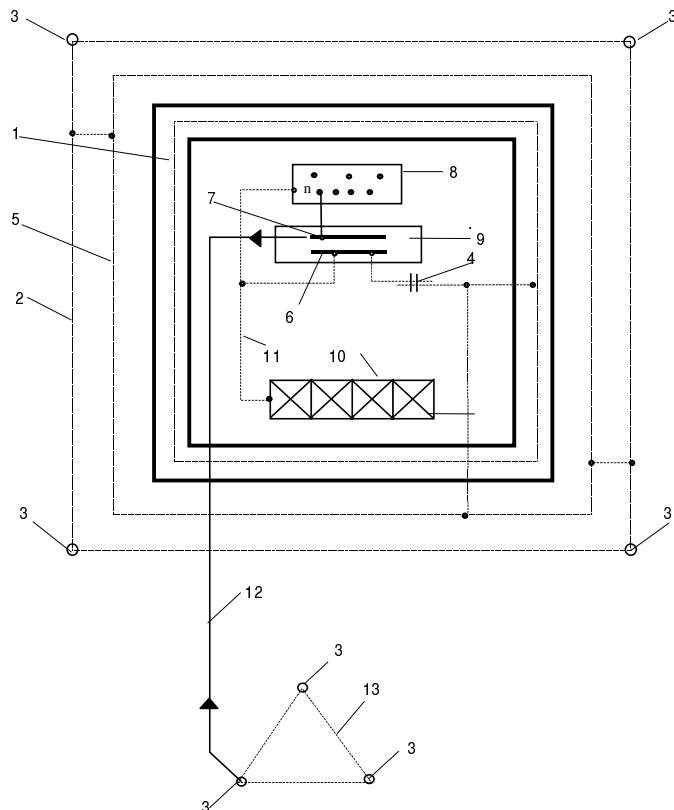
Амиранобетонска конструкција ДТС може да се користи као темељни уземљивач под условом да челична арматура у темељу има директан контакт (преко бетона) са тлом.

На растојање 1 m од зида и на дубину од 0,5 m поставља се контура за обликовање потенцијала око ТС (други прстен уземљивача), која се повезује са темељним уземљивачем директно или преко главног прикључка (сабирнице) за уземљење у ТС. Контура за обликовање потенцијала се не поставља ако ДТС треба да ради искључиво у изолованој мрежи 10 kV или 20 kV.

Уместо спољашње контуре уземљивача, у зависности од локалних услова (расположив простор, врста тла, присуство подземних инсталација и сл.) могу да се примене и друга решења која дају исти ефекат с обзиром на захтеве из тачке 6.3 и 6.7.2.

На заштитно уземљење ДТС везују се: кућиште енергетског трансформатора, метални плаштови, електричне заштите и арматуре каблова, секундарна струјна кола мерних трансформатора, одводници пренапона, као и сви остали метални делови опреме и апарата који не припадају струјним колима. На овај начин врши се изједначење

потенцијала унутар ДТС и обликовање потенцијала око ДТС, па са становишта испуњења услова безбедности од напона додиром није потребно постављање изолационих тепиха унутар ДТС, нити асфалтирање тла око ДТС.



1 темељни уземљивач ТС; 2 спољашња контура, бакарно уже; 3 вертикални уземљивачи; 4 испитна спојница; 5 контура за обликовање потенцијала, бакарно уже; 6 главни прикључак (сабирница) за уземљење; 7 сабирница неутралног проводника; 8 енергетски трансформатор; 9 НН табла; 10 блок ВН; 11 изједначење потенцијала у ТС; 12 кабл РР00 1x50 тп², 1 kV; 13 уземљивач радног уземљења, бакарно уже.

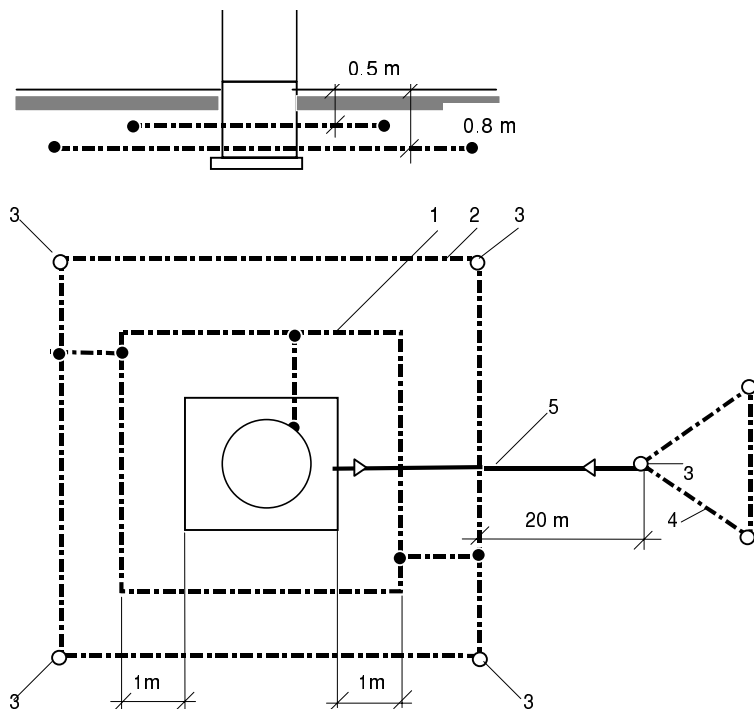
Напомена: Ако ДТС ради искључиво у изолованој мрежи 10 kV или 20 kV не изводи се уземљивач радног уземљења и контура за обликовање потенцијала

Сл. 6.4 Уземљење слободностојеће ДТС прикључене на надземну мрежу

6.5 **Уземљивач заштитног уземљења стубне ДТС** изводи се помоћу две контуре (прстена), са вертикалним уземљивачима у теменима спољашње контуре (сл.6.5). Прва контура се поставља на даљину 1 m од стуба и на дубину од 0,5 m. Друга (спољашња) контура се поставља најмање на 1 m од прве контуре и на дубини од 0,8 m. Обе контуре међусобно се повезују најмање на два места.

Конструкција стуба ДТС везује се на уземљење заштитног уземљења преко стезаљке за уземљење стуба ("испитна спојница") и сабирног земљовода. На сабирни земљовод прикључују се: конзоле, кућиште енергетског трансформатора, кућиште кондензатора, уземљење одводника пренапона, уземљење секундарних кола мерних трансформатора, као и метални делови осталих средњенапонских и нисконапонских направа који не припадају струјном колу.

Као сабирни земљовод користи се конструкција стуба код металних СТС, а код бетонских СТС: најмање једна арматурна шипка стуба пречника најмање 10 mm која се протеже од врха до дна стуба са изведеним прикључцима у виду месинганих навојних чаура са навојем М12 за сваки елемент који се уземљује, или се уз стуб полаже посебна челична поцинкована округла жица пречника 10 mm или трака 30 mm x 4 mm.



1 контура за обликовање потенцијала; 2 спољашња контура; 3 вертикални уземљивачи; 4 уземљивач радног уземљења; 5 кабл РР00 1x50 mm², 1 kV.
Напомена: Уземљивач радног уземљења се не изводи ако СТС ради искључиво у изолованој мрежи 10 kV или 20 kV.

Сл.6.5 Уземљење СТС

6.6 Уземљивач радног уземљења приградске слободностојеће ДТС, односно стубне ДТС, изводи се у зависности од расположивог простора и услова да буде удаљен од уземљивача заштитног уземљења најмање 20 m.

Препоручује се коришћење уземљивача од три вертикална уземљивача (тачка 3.2) који су међусобно повезани бакарним ужетом.

Уземљивач радног уземљења везује се каблом РР00, 1 kV, 1 x 50 mm² за сабирницу неутралног проводника на НН разводној табли (сл.6.4 и 6.5). Ако простор, присуство подземних инсталација или врста тла (камен) не дозвољава да се изведе овакав уземљивач, или ако изведени уземљивач не може да задовољи захтеве с обзиром на услове безбедности од напона додира у НН мрежи и инсталацијама потрошача, уземљивач радног уземљења може да се изведе помоћу појединачних уземљивача неутралног проводника код првих стубова НН мреже или на неки други начин.

6.7 Димензионисање система уземљења приградске слободностојеће ДТС или стубне ДТС врши се према струји земљоспоја која је ограничена највише на 300 А ако ДТС ради у мрежи са уземљеном неутралном тачком, или ако се у року од 7 година планира прелазак на рад са уземљеном неутралном тачком. У ДТС се изводе посебни уземљивачи радног и заштитног уземљења. Димензионисање уземљивача радног и заштитног уземљења зависи и од тога да ли ће се користити здружено уземљење, као и од примењеног система заштите од индиректног додира у НН мрежи и инсталацијама потрошача.

6.7.1 Здружено уземљење се примењује ако ДТС напаја урбанизовани део насеља, где велика густина подземних металних инсталација отежава или онемогућава ефикасно раздвајање радног и заштитног уземљења. Услови безбедности од напона додира биће испуњени ако укупна отпорност здруженог уземљења задовољава услов из тачке 2.8. Како је редуccionи фактор надземног вода $r = 1$, а сачинилац $k_d = 2$, отпорност здруженог уземљења треба да буде:

$R_{zdr} \leq 0,5 \Omega$ ако се земљоспој искључује у времену до 1 s;

$R_{zdr} \leq 1 \Omega$ ако се земљоспој искључује у времену до 0,5 s.

Изузетно, време трајања земљоспоја може да се смањи до 0,25 s, чиме се добија $R_{zdr} \leq 2 \Omega$, али се на тај начин повећава вероватноћа неселективног деловања земљоспојне заштите (ТП-4а).

У просечним условима рада дистрибутивне мреже, тражене вредности отпорности здруженог уземљења тешко је остварити на економски прихватљив начин само помоћу уземљивача радног и заштитног уземљења. Међутим, ако ДТС напаја НН мрежу и инсталације потрошача у којима је на ширем подручју примењен TN систем напајања, тражени услов за здружено уземљење релативно лако се постиже јер се преко неутралног проводника повезују уземљивачи суседних ДТС, сви уземљивачи објеката (зграда), водовод и остале металне инсталације које имају функцију природних уземљивача. У овом случају се у фази пројектовања усваја вредност отпорности здруженог уземљења суседне ДТС, док се уземљивачи заштитног и радног уземљења изводе према тачкама 6.4, 6.5 и 6.6, тако да се добије:

$$R_z \leq 5 \Omega;$$

$$R_r \leq 10 \Omega.$$

6.7.2 Ефикасно раздвајање радног и заштитног уземљења највише се примењује ако се приградска слободностојећа или стубна ДТС налази ван урбанизованог дела насеља

- а) **Уземљивач заштитног уземљења** изводи се према тачки 6.4, односно 6.5. Укупна отпорност заштитног уземљења димензионише се тако да се на уземљивачу не прекорачи напон од 1200 V, што се постиже ако вредност отпорности заштитног уземљења износи:

$$R_z \leq 5 \Omega \text{ у ТС } 10/0,4 \text{ kV};$$

$$R_z \leq 4,5 \Omega \text{ у ТС } 20/0,4 \text{ kV и ТС } 35/0,4 \text{ kV}.$$

- б) **Укупна отпорност радног уземљења** димензионише се у зависности од примењене заштите од индиректног додира у НН мрежи и инсталацијама потрошача.

Препоручује се да вредност укупне отпорности радног уземљења (уземљивач радног уземљења ДТС заједно са уземљивачима који се везују на неутрални проводник НН мреже) износи:

$$R_r \leq 5 \Omega.$$

6.8 Ако ДТС ради искључиво у мрежи са изолованом неутралном тачком, или ако се у року од 7 година не планира прелазак на рад са уземљеном неутралном тачком, у ТС се по правилу користи здружено уземљење. У ТС се изводи само један уземљивач, који се користи и за радно и за заштитно уземљење. У систем радног (здруженог) уземљења укључени су и сви уземљивачи који су прикључени на неутрални проводник НН мреже и у инсталацијама потрошача, као: уземљивачи на крајњим стубовима дужих деоница радијалних НН водова (ТП-8), уземљивачи објеката (зграда) са TN системом напајања (ТП-5) и сл. Услови безбедности од напона додира биће испуњени ако укупна отпорност здруженог уземљења задовољава услов из тачке 2.8. Сачинилац k_d има вредност:

- а) $k_d = 2$ ако се земљоспој искључује најкасније за 3 s, а то у условима рада дистрибутивне мреже Србије одговара мрежама са капацитивним струјама земљоспоја до 20 А, изузетно до 40 А;
- б) $k_d = 1$ ако се земљоспој искључује најкасније за 2 h, али траје дуже од 3 s, а то у условима рада дистрибутивне мреже Србије одговара мрежама са капацитивним струјама земљоспоја до 10 А (ТП-4а).

Препоручује се димензионисање система уземљења за капацитивну струју земљоспоја од 20 А. У том случају, укупна отпорност здруженог уземљења треба да износи:

$$R_{zdr} \leq 6,5 \Omega$$

Изузетно, ако ДТС ради у изолованој мрежи у којој капацитивна струја земљоспоја прелази 20 А, треба смањити време трајања земљоспоја тако да се такође добије вредност (због типизације): $R_{zdr} \leq 6,5 \Omega$

На пример: за граничну вредност струје земљоспоја од 40 А (изнад ове вредности неутрална тачка мреже се обавезно уземљује), трајање земљоспоја треба да се ограничи на највише 0,6 s.

Тражена вредност отпорности здруженог уземљења треба да се постигне помоћу уземљивача заштитног уземљења, чија отпорност распрострањања треба да буде:

$$R_z \leq 6,5 \Omega.$$

7 ЗАШТИТА ОД ИЗНОШЕЊА ПОТЕНЦИЈАЛА ИЗ ТС

7.1 **Нема опасности од изношења потенцијала из ТС 35/10 kV, ТС 35/20 kV, ТС 35/0,4 kV, ТС 20/0,4 kV и ТС 10/0,4 kV**, под условом да су уземљивачи и уземљења изведени и димензионисани сагласно овој препоруци.

Нема опасности од изношења потенцијала из ТС 110/10(20) kV ако ТС напаја разгранату мрежу 10 kV или 20 kV изведену кабловима са проводним плаштом, ако је додатно испуњен бар један од следећа два услова:

- ТС 110/10(20) kV ради у кабловској мрежи 110 kV;
- земљоспој на сабирницама 110 kV искључује се најкасније за 0,15 s.

7.2 **Није дозвољено прекидање металних плаштова и убацивање изолационих уметака енергетских каблова 35 kV, 20 kV и 10 kV типа NPO 13-A, IPZO 13 и сл.**

Металне водоводне цеви галвански се раздвајају од уземљивача ТС 110/10(20) kV уметањем цеви од изолационог материјала на месту увођења у ТС.

7.3 Због великих струја земљоспоја у мрежи 110 kV, постоји опасност појаве високих потенцијала на уземљивачима неких ТС 110/10(20) kV. Ови потенцијали могу да се пренесу преко металних плаштова, електричних заштита и/или арматура енергетских каблова 10 kV или 20 kV до ТС 10/0,4 kV или ТС 20/0,4 kV, у НН мрежу и даље преко неутралног проводника у инсталације потрошача, изазивајући напоне додира који би у неким случајевима могли да буду већи од дозвољених напона додира из тачке 2.7.

При земљоспоју на 110 kV страни ТС 110/10(20) kV, на систему уземљења у првој ТС 10/0,4 kV или 20/0,4 kV појавиће се напон U_{u1} :

$$U_{u1} = k_i \cdot U_{ui} = k_i \cdot r \cdot I_k \cdot Z_u$$

где је:

k_i - коефицијент изношења (коефицијент излазећег) потенцијала;

U_{ui} - напон на систему уземљењу ТС 110/10(20) kV у волтима (V);

r - редуccionи фактор напојног вода 110 kV;

I_k - укупна струја земљоспоја на сабирницама 110 kV у ТС 110/10(20) kV у амперима (A);

Z_u - укупна отпорност (импеданса) система уземљења ТС 110/10(20) kV у омима (Ω).

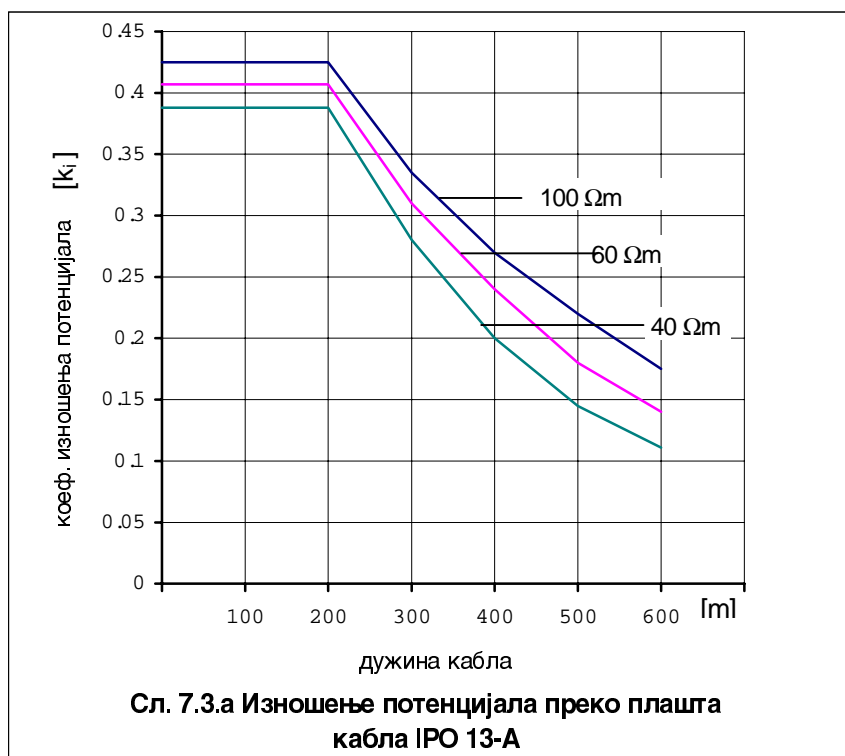
Није потребно предузимање посебних мера заштите од изношења потенцијала из ТС 110/10(20) kV, ако напон система уземљења U_{u1} у првој ТС 10/0,4 kV или ТС 20/0,4 kV износи:

$U_{u1} \leq 300 \text{ V}$ ако се земљоспој на сабирницама 110 kV искључује за 0,5 s деловањем другог степена дистантне заштите ($U_{doz} = 150 \text{ V}$, $k_d = 2$);

$U_{u1} \leq 1000 \text{ V}$ ако се земљоспој на сабирницама 110 kV искључује за 0,15 s деловањем заштите сабирница 110 kV ($U_{doz} = 500 \text{ V}$, $k_d = 2$).

Коефицијент k_i се одређује на следећи начин:

- а) Ако се веза ТС 10/0,4 kV или ТС 20/0,4 kV са ТС 110/10(20) kV изводи каблом са проводним плаштом (NPO 13-A, IPZO 13 и сл.), коефицијент изношења потенцијала k_i у зависности од дужине кабловског вода 10 kV или 20 kV и за неколико вредности специфичне електричне отпорности тла које су карактеристичне за градски конзум, добија се са дијаграма на сл.7.3.а. За дужине кабловског вода мање од 200 m коефицијент изношења потенцијала има вредност као и за дужину 200 m, јер се тада ТС 10/0,4 kV или ТС 20/0,4 kV практично налази унутар потенцијалног левка изворне ТС 110/10(20) kV.



- б) Ако се веза ТС 10/0,4 kV или ТС 20/0,4 kV са ТС 110/10(20) kV изводи каблом 10 kV или 20 kV са непроводним плаштом, коефицијент k_i , у зависности од броја (n_{ts}) ТС X/0,4 kV које су прикључене на исти кабловски вод, у ТС која је најближа изворној ТС има вредности које су дате у табели 7.3.6. У табели израз "урбанизовано насеље" подразумева да ТС X/0,4 kV имају релативно мале вредности отпорности уземљења, на пример $R_z \approx 0,5 \Omega$ у случају да је на широком простору примењен TN систем напајања, односно $R_z \approx 1 \Omega$ код малих вредности специфичне електричне отпорности тла и сл. Израз "ванградски конзум" обично подразумева да се за напајање користи СН СКС ХНЕ 48/О-А.

Табела 7.3.6: Коеф. изношења потенц. за кабл са непроводним плаштом

Број ТС на воду (n_{ts})	1	2	> 2
k_i урбанизовано насеље, TN систем, $R_z \approx 0,5 \Omega$	0,74	0,49	0,41
k_i урбанизовано насеље, $R_z \approx 1 \Omega$	0,85	0,65	0,55
k_i ванградски конзум, $R_z \approx 4 \Omega$	0,95	0,9	0,8

- 7.4 Ако напон уземљења ТС 10/0,4 kV или ТС 20/0,4 kV прелази вредности дате у тачки 7.3, мора да се предузме једна или више следећих мера:
- прорачуном, анализом и/или мерењима доказати да су напони додира који се јављају у ТС 10/0,4 kV или ТС 20/0,4 kV, код изложених објеката НН мреже и у инсталацијама ниског напона мањи од дозвољених напона додира из тачке 2.7;
 - смањити напон система уземљења ТС 110/10(20) kV (тачка 7.5);
 - смањити време трајања земљоспоја у мрежи 110 kV (уградити заштиту сабирница 110 kV у ТС 110/10(20) kV, подесити други степен дистантне заштите на 0,4 s и сл.);
 - предузети додатне заштитне мере (тачка 7.6).
- 7.5 **Смањење напона уземљења ТС 110/10(20) kV** може да се постигне применом једне, или комбинацијом више мера, као што су:
- 7.5.1 Смањење струје земљоспоја у мрежи 110 kV, које се постиже избором најповољније конфигурације мреже и забраном трајног рада мреже у затвореном прстену. Смањење би могло да се постигне и убацивањем импедансе за ограничење струје земљоспоја, ако су испуњени остали услови за ту меру. Ове мере су системске и могу да се спроведу само на нивоу електропривреде као целине. Ефекат смањења струје земљоспоја смањењем броја уземљених неутралних тачака 110 kV енергетских трансформатора 110/X kV је мали, па се ова мера не користи у дистрибутивним мрежама Србије (ТП-6).
- 7.5.2 Смањење дела струје земљоспоја кроз уземљивач ТС, које се постиже смањењем редуccionих фактора напојних водова применом заштитног проводника од боље проводног материјала (E-AlMgSi0,5 и сл.) на најмање 5-6 распона од ТС.
- 7.5.3 Смањење импедансе система уземљења ТС, на пример додавањем вертикалних уземљивача.

- 7.6 **Додатне заштитне мере**, које могу да се примене појединачно или као комбинација више мера, су:
- 7.6.1 У кабловски ров, уз кабл са непроводним плаштом (ХНР 48-А, ХНЕ 49 и сл.) који повезује ТС 110/10(20) kV са првом ТС 10/0,4 kV или ТС 20/0,4 kV, на неколико праваца полаже се бакарно уже пресека најмање 35 mm².
- 7.6.2 Објекти (зграде) који се напајају из ТС 10/0,4 kV или ТС 20/0,4 kV које су директно везане на ТС 110/10(20) kV имају свој уземљивач (по могућству: темељни уземљивач) и спроведене мере изједначења потенцијала, а нисконапонски разводни ормани и КПК су, по могућству, од изолационих материјала (опрема класе II) или се налазе на асфалтираном простору. Код металних стубова јавне расвете који се налазе на неасфалтираном простору и код којих је примењен TN систем напајања изведено је обликовање потенцијала.
- 7.6.3 Изузетно је дозвољено да се у ТС 110/10(20) kV изолују електричне заштите каблова са непроводним плаштом (ХНР 48-А, ХНЕ 49 и сл., односно СКС ХНЕ 48/О-А). При томе мора да се узме у обзир:
- да редуccionи фактор вода 10 kV и 20 kV постаје $r = 1$ уместо $r = 0,5$, што значи да систем уземљења свих ТС 10/0,4 kV или ТС 20/0,4 kV које су прикључене на тај вод треба да се димензионишу на дво-струко већу вредност струје земљоспоја;
 - да изостаје ефекат смањења укупне отпорности (импедансе) система уземљења ТС због прекида галванске везе уземљивача суседних ТС.
- У условима рада дистрибутивне мреже Србије, додатна мера изоловања електричних заштита каблова може да се примени, уз свеобухватно техноекономско образложење, на почетку експлоатационог века ТС 110/10(20) kV на неком изводу 10 kV или 20 kV преко кога се напаја само једна ТС 10/0,4 kV или ТС 20/0,4 kV.
- 7.7 Због великог утицаја каблова 10 kV или 20 kV на импедансу система уземљења и решавање проблема изношења потенцијала, на систем уземљења ТС 110/10(20) kV треба већ на почетку експлоатационог века ТС да буде прикључено најмање пет каблова 10 kV или 20 kV са проводним плаштом, односно најмање осам каблова са непроводним плаштом, при чему није битно да ли су сви каблови под напоном.
- 7.8 Пре извођења радова на воду код којих се вод искључује, вод се уземљује на местима одвајања од напона. Изузетно, ако је вод прикључен на ТС 110/10(20) kV, а напон система уземљења ТС прелази вредности дате у тачки 7.3, тада се у ТС 110/10(20) вод искључује али се не уземљује.

8 МЕРЕЊА, КОНТРОЛЕ И ПРЕГЛЕДИ СИСТЕМА УЗЕМЉЕЊА ТС

8.1 Укупна отпорност уземљења (радно, заштитно, здружено) мери се наизменичном струјом учестаности до 150 Hz. Код ТС X/0,4 kV користе се преносни инструменти (на пример уређај који ради према Берендовој методи), док се за ТС 35/10(20) kV користи метода мерењем струје и напона. Мерење се врши без одвајања уземљивача ТС од осталих уземљивача, као што су: заштитни проводници надземних водова, метални плаштови, арматуре и електричне заштите енергетских каблова (осим ако се изричито не захтева супротно, тачка 7.6.3), неутрални проводник НН мреже заједно са свим уземљивачима НН мреже и инсталација потрошача који су прикључени на неутрални проводник.

Мерење отпорности уземљења врши се пре пуштања у погон или после радова на систему уземљења, а у току експлоатације:

- најмање једанпут у 10 година код ТС X/0,4 kV;
- најмање једанпут у 10 година код ТС 35/10 kV или ТС 35/20 kV ако се за уземљиваче ТС који се полажу у тло користи бакар;
- најмање једанпут у 5 година код ТС 35/10 kV или ТС 35/20 kV ако се за уземљиваче ТС који се полажу у тло користи поцинковани челик.

У истим временским интервалима врши се и визуелни преглед, који служи за оцену квалитета спојева и стања заштите од корозије у систему уземљења.

8.2 **Мерење напона додира и напона корака се не врши** ако су уземљивачи димензионисани и изведени у складу са овом препоруком.

8.3 **Специфична електрична отпорност тла се не мери.**

За прорачун отпорности уземљења користе се подаци о просечним средњим вредностима који су, у зависности од врсте тла где се лоцира ТС, дати у важећим прописима о уземљењима.

8.4 Ако радно и заштитно уземљење морају да буду ефикасно раздвојени (тачка 6.7.2), мора мерењем да се докаже да се са једног уземљивача не може да пренесе више од 40 % потенцијала другог уземљивача.

8.5 При извођењу кабловских завршница и спојница на средњенапонском каблу типа ХНР 48-А, ХНЕ 49, ХНЕ 48/О-А и сл., а у току експлоатације најмање једанпут у 10 година, треба мерењем доказати галванску повезаност електричне заштите на крајевима кабловског вода који повезује две суседне ТС.

Литература:

- 1 *Правилник о техничким нормативима за уземљења електроенергетских постројења називног напона изнад 1000 V (Сл. лист СРЈ бр. 61/1995.).*
- 2 *Правилник о изменама и допунама Правилника о техничким нормативима за заштиту НН мрежа и припадајућих ТС (Сл. лист СРЈ бр. 37/1995.).*
- 3 *др Јован Нахман: Уземљење неутралне тачке дистрибутивне мреже (1880.).*
- 4 *Техничке препоруке ЕД Србије.*

САДРЖАЈ

Р. бр.		Стр.
1	Опсег важења и намена	1
2	Основни технички услови за димензионисање и извођење система уземљења ТС	1
3	Уземљивачи и земљоводи	4
4	Уземљења у дистрибутивним ТС 35/10 kV и ТС 35/20 kV	7
5	Уземљења у дистрибутивним кабловским ТС 10/0,4 kV и ТС 20/0,4 kV	10
6	Уземљења у дистрибутивним ТС 10/0,4 kV, ТС 20/0,4 kV и ТС 35/0,4 kV које се прикључују на надземну средњенапонску мрежу	14
7	Заштита од изношења потенцијала	19
8	Мерења, контроле и прегледи система уземљења	23