

ПРИЛОГ број 1 ТЕХНИЧКЕ ПРЕПОРУКЕ број 10 њ

**УВОЂЕЊЕ У ОБЈЕКТЕ И ЗАВРШАВАЊЕ
ТЕЛЕКОМУНИКАЦИОНИХ ОПТИЧКИХ КАБЛОВА**

**I издање
фeбруар 2008.**

Напомене уз I издање Прилога број 1 ТП – 10 њ:

Предлог основног текста израдио је Ђорђе Глишић, дипл.инж.ел.
Електродистрибуција – Београд.

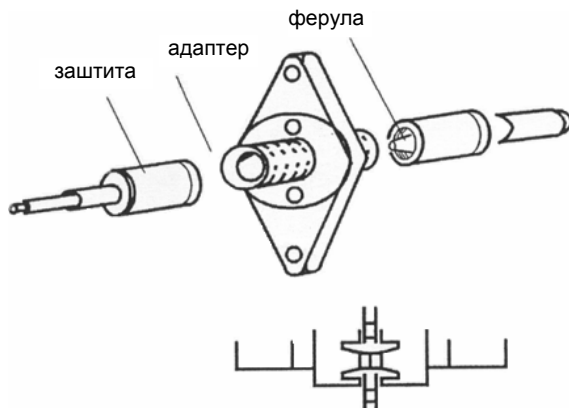
Радна група за израду ТП – 10 њ

април 2007.

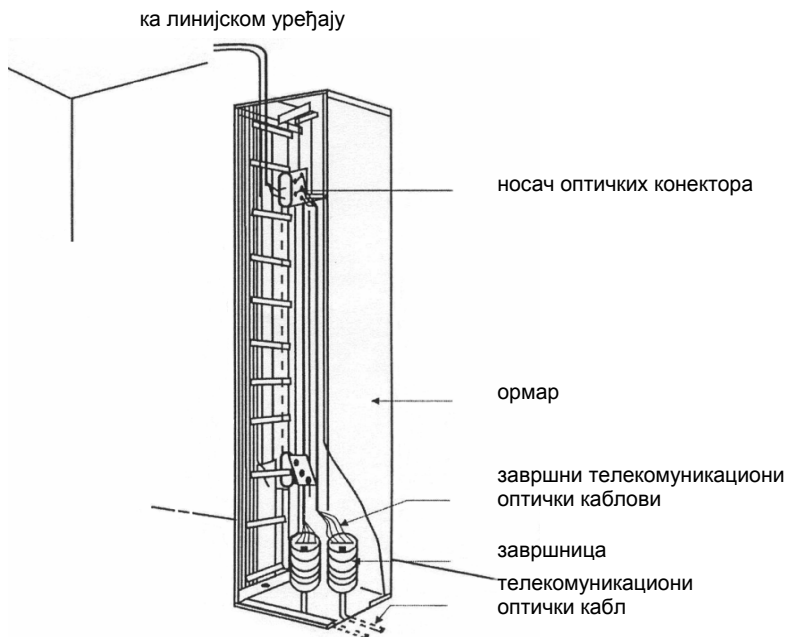
1 Увођење у објекте и завршавање телекомуникационих оптичких каблова

- 1.1 Увођење у објекте и завршавање телекомуникационих оптичких каблова је према Упутству о полагању и монтажи оптичких каблова ("ПТТ Весник", бр. 4/89 и 32/92).
Напомена: Телекомуникациони оптички кабл који се уводи у објекат и завршава може да буде и ADSS.
- 1.2 На успонским деловима, телекомуникациони оптички кабл треба да буде на сваких 1 m причвршћен обујмицама од термопластичног материјала. До висине 1,5 m изнад пода и на местима где прети опасност оштећења, телекомуникациони оптички кабл треба посебно заштитити полурецима или на неки други погодан начин.
- 1.3 Завршнице треба да омогуће смештај спојева и резервних дужина оптичких влакана.
- 1.4 Резервне дужине оптичких влакана треба да буду такве да омогуће најмање 10 обнављања споја.
- 1.5 Завршни оптички каблови завршавају се оптичким конекторима на оптичком разделнику.
- 1.6 Завршни оптички каблови се полажу у инсталационе канале који повезују одељење завршних наставака са оптичким разделницима односно линијским уређајима.
- 1.7 Приликом постављања завршних оптичких каблова треба да се води рачуна да се не прекорачи њихово дозвољено вучно оптерећење.
- 1.8 Оптички конектори треба да су раздвојиви. Састоје се из ферула (цевчица) и одговарајуће заштите (чепова) за феруле слика 1.8.
- 1.9 Оптички разделник раздваја крајњи линијски уређај од кабла слика 1.9. Израђује се у облику стапка и састоји се из:
 - вертикално и хоризонтално постављених шина;
 - носача оптичких конектора;
 - ормара.
- 1.10 Носач оптичких конектора израђује се од лима у облику плоче на којој су причвршћени адаптери за оптичке конекторе слика 1.10.
- 1.11 Адаптери омогућују сучељавање оптичких конектора завршних телекомуникационих оптичких каблова из завршнице и завршних телекомуникационих оптичких каблова из линијског уређаја.
- 1.12 Носачи оптичких конектора монтирају се на хоризонталне и вертикалне шине.
- 1.13 Изнад сваког носача оптичких конектора треба да буде ознака са редним бројем и називима релација за поједина влакна. Начин разбрајања оптичких влакана на носачу оптичких конектора треба да буде одозго на доле и с лева на десно.

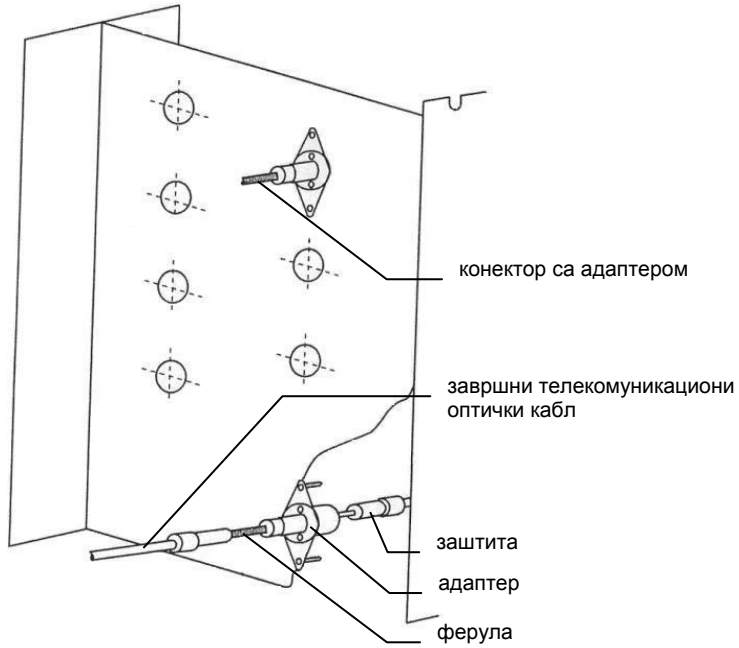
1.14 Орман оптичког разделника треба да је од лима и користи се за смештај завршних телекомуникационих оптичких каблова и носача оптичких конектора. Уколико не постоји посебно одељење завршница, завршнице се могу монтирати и на дну ормана како је то приказано на слици 1.9.



Слика 1.8 Оптички конектор



Слика 1.9 Разделник за раздвајање телекомуникационог оптичког кабла и крајњег линијског уређаја



Слика 1.10 Носач раздвојивих спојева оптичких влакана

