

ТЕХНИЧКА ПРЕПОРУКА бр.1в:
СТУБНА ТРАНСФОРМАТОРСКА СТАНИЦА
10/0,4 kV, 20/0,4 kV и 35/0,4 kV,
СНАГЕ 100 kVA, 250 kVA и 400 kVA

V издање

март 2001.

Напомене уз V.-о издање:

Ово издање ТП-1в је рачунарски обрађено и припремљено за компакт диск. По садржају ово издање се разликује од IV.-ог издања од децембра 1995 у следећем:

- одводници пренапона НН се прикључују директно на прикључке ЕТ-а;
- повећане су снаге кондензаторских батерија;
- цртежи су прерађени и допуњени;
- одустало се од препоручивања алуминијумских сабирница у разводу НН;
- унете су терминолошке измене код опреме ТС, тако да се користи реч "назначени" (напон, струја итд.), уместо речи "називни".

Радна група за израду ТП-1в

Март 2001.

ИЗДАВАЧ:	ЈП ЕПС ДИРЕКЦИЈА ЗА ДИСТРИБУЦИЈУ ЕЛЕКТРИЧНЕ ЕНЕРГИЈЕ СРБИЈЕ БЕОГРАД, Војводе Степе 412
Техничко уређење:	Томислав Бојковић и Ђорђе Глишић
Коректура:	Томислав Бојковић и Ђорђе Глишић
Рачунарска обрада цртежа:	Владимир Крстић и Ђорђе Глишић
Штампа:	"МСТ Гајић" Београд
Тираж:	500 примерака

Из архиве:

На основу предлога Радне групе, Технички савет ЕПС - Дирекција за дистрибуцију електричне енергије Србије је на 142.-ом састанку који је одржан 26.12.1995. године у Београду усвојио:

**ТЕХНИЧКУ ПРЕПОРУКУ бр. 1в:
СТУБНА ТРАНСФОРМАТОРСКА СТАНИЦА
10/0,4 kV, 20/0,4 kV и 35/0,4 kV, СНАГЕ 100 kVA, 250 kVA и 400 kVA**

IV издање

Предложена решења су у складу са важећим прописима и стандардима и задовољавају захтеве сигурности, функционалности и економичности.

Чланови Техничког савета:

1. др Драгутин Станојевић, Председник Техничког савета, "Електродистрибуција" Београд
2. Драган Балкоски, ЕПС Београд
3. мр Јосиф Спирић, "Електродистрибуција" Лесковац
4. мр Ненад Катић, "Електројоводина" Нови Сад
5. Милосав Филиповић, "Електросрбија" Краљево
6. Миодраг Павковић, "Електротимок" Зајечар
7. Милоје Јездимировић, "Електродистрибуција" Ужице
8. Константин Живковић, "Електродистрибуција" Ниш
9. Ксенија Барац, "Електродистрибуција" Београд
10. Мирослав Марковић, "Електропривреда Црне Горе" Никшић
11. Драгић Николић, "Електрошумадија" Крагујевац
12. Слободан Кујовић, "Електрокосмет" Приштина
13. Влајко Муњас, "Електроморава" Пожаревац
14. Миодраг Миљковић, "Електродистрибуција" Врање
15. Томислав Бојковић, ЕПС - Дирекција за дистрибуцију
16. Федора Лончаревић, ЕПС - Дирекција за дистрибуцију
17. Крсто Жижич, ЕПС - Дирекција за дистрибуцију

Чланови Радне групе:

1. Миодраг Кировић, "Електродистрибуција" Београд
2. Боривоје Михајловић, "Електродистрибуција" Ниш
3. Александар Могин, "Електројоводина" Нови Сад
4. Ђорђе Глишић, "Електродистрибуција" Београд
5. Десимир Богичевић, "Електросрбија" Краљево
6. Томислав Бојковић, ЕПС-Дирекција за дистрибуцију Београд

децембар 1995.

На основу предлога Радне групе, Технички савет ЕПС-а - Дирекција за дистрибуцију електричне енергије Србије је на 162.-ом састанку који је одржан 6. марта 2001. године у Београду донео одлуку: **усваја се**

**ТЕХНИЧКА ПРЕПОРУКА бр.1в:
СТУБНА ТРАНСФОРМАТОРСКА СТАНИЦА
10/0,4 kV, 20/0,4 kV и 35/0,4 kV, СНАГЕ 100 kVA, 250 kVA и 400 kVA**

V издање

Предложена решења су у складу са важећим прописима и стандардима и задовољавају захтеве сигурности, функционалности и економичности.

Чланови Техничког савета:

- 1 мр Миладин Танасковић, Председник Техничког савета, "Електродистрибуција" Београд
- 2 мр Зоран Ристановић, "Електровојводина" Нови Сад
- 3 мр Александар Јањић, "Електродистрибуција" Лесковац
- 4 Драган Балкоски, ЕПС Београд
- 5 Драган Новаковић, "Електродистрибуција" Београд
- 6 Десимир Богићевић, "Електросрбија" Краљево
- 7 Милоје Јездимировић, "Електродистрибуција" Ужице
- 8 Миодраг Миљковић, "Електродистрибуција" Врање
- 9 Миодраг Ристић, "Електроморава" Пожаревац
- 10 Миодраг Анђелковић, "Електрокосмет" Приштина
- 11 Митар Алексић, "Електрошумадија" Крагујевац
- 12 Драгољуб Здравковић, "Електродистрибуција" Ниш
- 13 Светозар Гламочлија, ЕП Републике Српске Бања Лука
- 14 Жарко Мићин, "Електровојводина" Нови Сад
- 15 Златибор Павловић, "Електротимок" Зајечар
- 16 Бранко Јакшић, "Електросрбија" Шабац
- 17 Федора Лончаревић, ЕПС-Дирекција за дистрибуцију Београд
- 18 Слободан Кујовић, ЕПС-Дирекција за дистрибуцију Београд.

Чланови Радне групе:

- 1 Ђорђе Глишић, "Електродистрибуција" Београд
- 2 Десимир Богићевић, "Електросрбија" Краљево
- 3 Александар Могин, "Електровојводина" Нови Сад
- 4 Душан Мајсторовић, "Електросрбија" Краљево
- 5 Живорад Цветковић, "Електродистрибуција" Ниш
- 6 Томислав Бојковић, ЕПС-Дирекција за дистрибуцију Београд.

Март 2001.

1 ОПСЕГ ВАЖЕЊА И НАМЕНА

Ова техничка препорука (ТП) се односи на типизацију основних параметара и елемената дистрибутивне стубне трансформаторске станице (у даљем тексту: СТС), назначених снага енергетских трансформатора (ЕТ-а): 100 kVA, 250 kVA и 400 kVA.

СТС се користи првенствено за приградска и сеоска насеља.

За привремена и интервентна решења користе се СТС према ТП–1г.

СТС која се прикључује на мрежу 35 kV изводи се само за назначене снаге 250 kVA и 400 kVA.

2 ОСНОВНИ ТЕХНИЧКИ УСЛОВИ

2.1 **СТС је слободностојећа стубна трансформаторска станица** која се формира од префабрикованих елемената који омогућују брзу и једноставну монтажу, а израђују се од материјала који не захтевају посебно одржавање. Стуб и остала опрема СТС треба да буду таквих димензија и тежина да не захтевају специјална возила и веће аутодизалице за транспорт и монтажу.

2.2 **Препоручује се примена три основна типа СТС:**

- **СТС 100**, за инсталисану снагу ЕТ-а до 100 kVA;
- **СТС 250**, за инсталисану снагу ЕТ-а до 250 kVA;
- **СТС 400**, за инсталисану снагу ЕТ-а до 400 kVA.

2.3 Приликом избора инсталисане снаге ЕТ-а, односно избора типа СТС, мора да се води рачуна, поред осталог, да се преко нисконапонске мреже пренесе одговарајућа снага уз пад напона од највише 5% на крају вода.

2.4 **Стабло стуба, конзоле и носачи СТС** треба да буду израђени од материјала који не подржавају горење и који не захтевају посебно одржавање, као што су:

- бетон, при чему се користе стубови предвиђени за уградњу у мрежу 10 kV, 20 kV и 35 kV (ТП-10а);
- легура алуминијума;
- челик.

2.5 **Темељ стуба СТС** је бетонски (ТП-10а).

Препоручује се коришћење префабрикованих темеља, али је дозвољена и израда темеља на лицу места. У темељ стуба треба да се поставе пластичне цеви \varnothing 40 mm за провлачење вода за уземљење стуба или кабла РР00 1x50 mm² који се користи за повезивање неутралне тачке ЕТ-а са уземљивачем радног уземљења. Ове цеви треба горњим крајем да вине изнад површине темеља, а доњим крајем треба да излазе из темеља у тло на најмање 0,5 m испод површине тла.

Међутим, ако се нисконапонски разводни орман СТС поставља као слободностојећи (тачка 5.5), тада у темељ треба да се поставе још две пластичне цеви \varnothing 110 mm.

2.6 Ако је стабло стуба СТС метално, треба да се састоји од највише три дела који се склапају на лицу места.

Препоручује се да сви челични елементи буду заштићени од корозије врућим цинковањем са слојем цинка од најмање 610 g/m^2 , али је дозвољен и неки други ефикасан и економичан начин заштите. Стабло алуминијумског стуба, на делу који се улива у темељ, треба да буде заштићено од корозије двоструким премазом битумена.

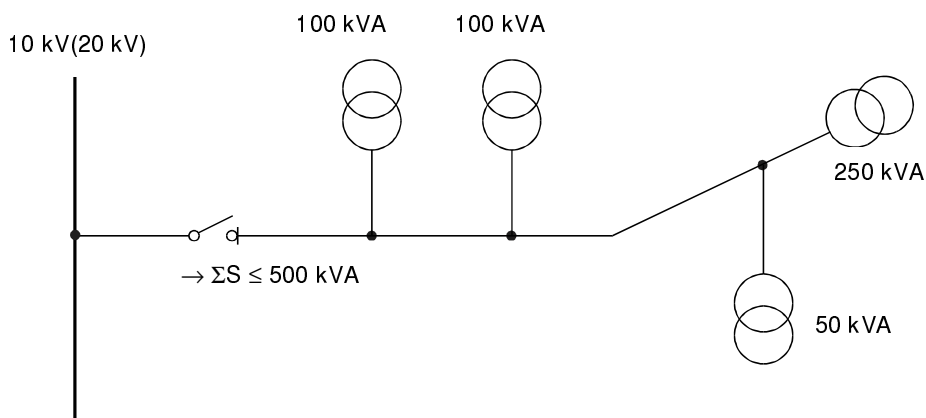
2.7 Целокупна опрема у СТС димензионише се према максимално дозвољеним вредностима трофазних симетричних струја (снага) кратког споја од најмање:

- 12 kA (750 MVA) на сабирницама 35 kV;
- 14,5 kA (500 MVA) на сабирницама 20 kV;
- 14,5 kA (250 MVA) на сабирницама 10 kV;
- 16 kA (11 MVA) на сабирницама 0,4 kV.

2.8 Раствано место за видно одвајање СТС од високонапонске мреже може да буде:

- појединачно, на самом стубу СТС;
- групно, на посебном стубу, преко линијске склопке-растављача назначене трајне струје 200 А и назначене моћи прекидања при фактору снаге $\cos\varphi = 0,7$ реда најмање 31,5 А на напону 10 kV, односно најмање реда 16 А на напону 20 kV, при чему се преко склопке-растављача може да напаја више трансформаторских станица чија укупна инсталисана снага не сме да пређе 500 kVA (сл.2.8).

Раствано место у мрежи 35 kV је обавезно појединачно, на стубу СТС.



Сл. 2.8: Групно раставно место за више ТС

2.9 Веза из разводног ормана СТС са нисконапонском мрежом изводи се:

- за СТС 250 и СТС 400 са четири нисконапонска извода и изводом за јавно осветљење - по потреби;
- за СТС 100 са једним нисконапонским изводом.

2.10 Положај и распоред опреме на СТС треба да омогући једноставно извођење интервенција на опреми. У ту сврху конструктивно треба да се предвиди могућност уградње демонтажних лестви, односно демонтажне платформе за послуживање за СТС 250 и СТС 400. Монтажне лестве или платформа нису обавезне ако се интервенције на опреми изводе уз помоћ возила са хидрауличном корпом.

3 ПРЕПОРУКЕ ЗА ИЗБОР ЛОКАЦИЈЕ СТС

3.1 Код избора локације за СТС треба водити рачуна:

- да ТС буде постављена што је могуће ближе тежишту оптерећења;
- да прикључни водови буду што краћи, а расплет водова што једноставнији;
- о могућности лаког прилаза ради монтаже и замене опреме и ЕТ-а;
- о могућим опасностима од одроњавања и клизања терена, бујица, површинских или подземних вода итд.;
- о присуству подземних и надземних објеката и инсталација у окружењу ТС, као: цевовода (топловод, водовод, канализација итд.), ТТ водова итд.

3.2 Удаљење СТС од суседних објеката (зграда) треба да буде најмање 3 м.

4 ПОДАЦИ ЗА СТУБ И МЕХАНИЧКИ ПРОРАЧУН СТУБА

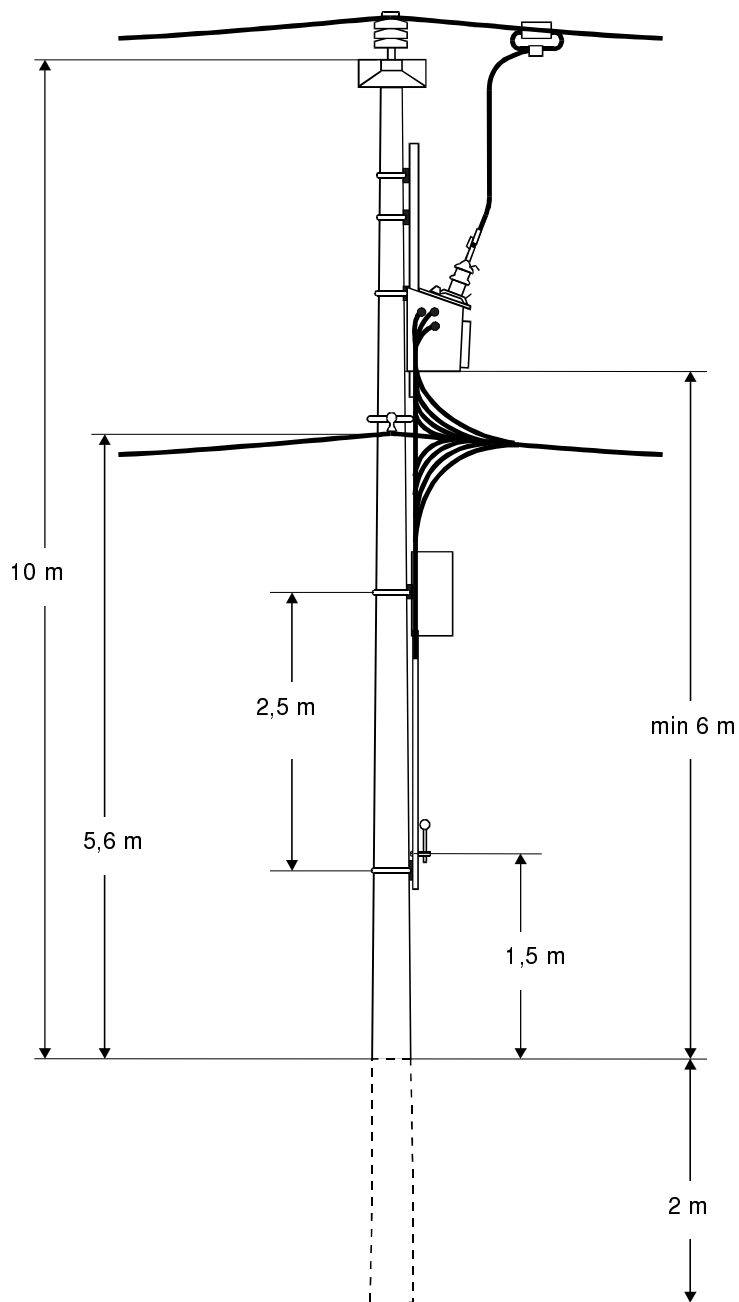
4.1 Стуб СТС треба да испуни захтеве техничких прописа за изградњу надземних електроенергетских водова, захтеве ТП-10а и захтеве ове препоруке.

4.2 Дужина стуба СТС треба да буде толика да на месту монтаже буду задовољени захтеви у погледу дозвољених сигурносних висина и удаљења.

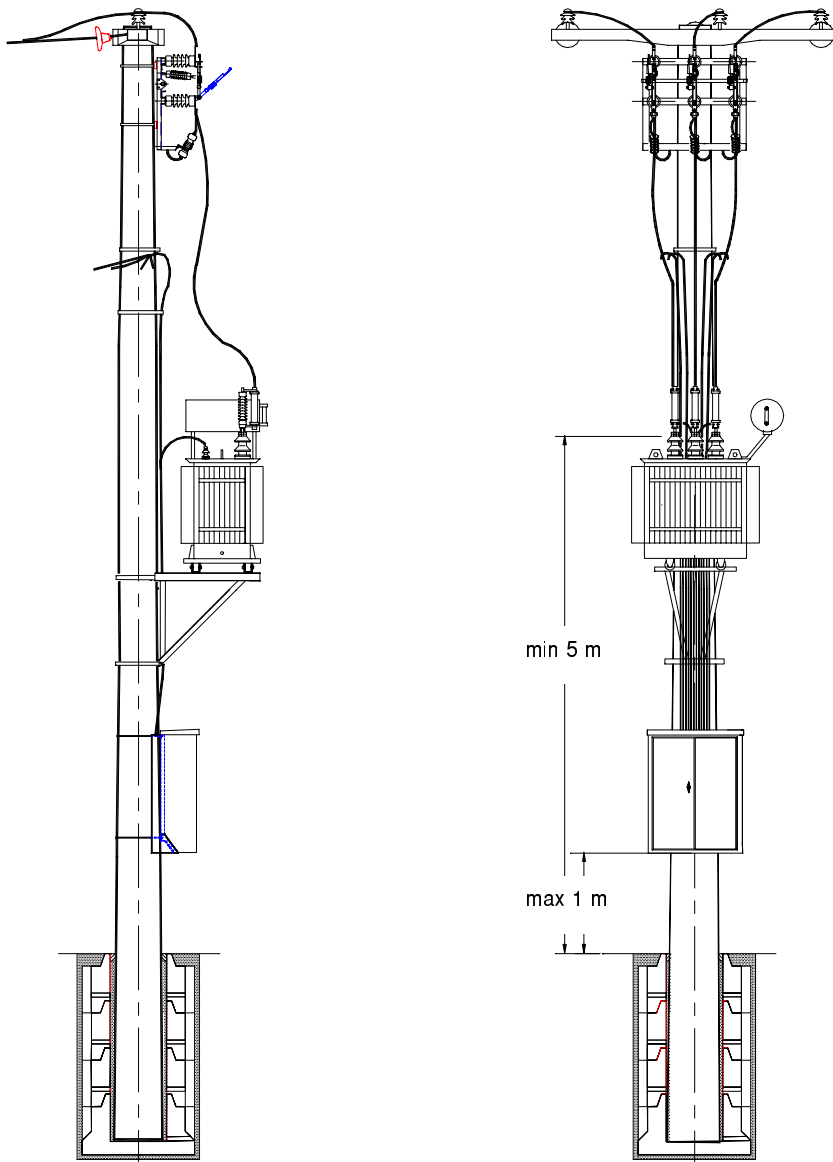
4.3 За СТС 250 и СТС 400 може да се употреби стуб који је специјално урађен за ношење опреме СТС, са унапред монтираним елементима (носачи, конзоле, стезалке за уземљење итд.) којима се омогућава једноставна монтажа опреме и ЕТ-а, а по потреби и платформа за послуживање. Међутим, дозвољена је и употреба стуба који се нормално користи у мрежи 0,4 kV, 10 kV, 20 kV или 35 kV ако испуњава услове које СТС има у мрежи, када се ЕТ и остала опрема монтирају помоћу посебних носача, конзола, обујмица итд.

На сл. 4.3.а дат је пример шематског распореда опреме СТС 100 која се монтира на лицу места на стандардни бетонски стуб 10 kV или 20 kV дужине 12 м.

На сл. 4.3.б дат је пример шематског распореда опреме СТС 250 или СТС 400 која се монтира на лицу места на стандардни бетонски стуб 10 kV или 20 kV дужине 11 м.



Сл. 4.3.а: Шематски распоред опреме СТС 100



Сл. 4.3.6: Шематски распоред опреме СТС 250 и СТС 400

4.4 У статичком погледу стуб мора да задовољи додатне захтеве с обзиром на измењену намену стуба у мрежи и утицај опреме која се монтира на стуб.

Стуб (конструкција стуба) може да се употреби за ношење опреме СТС ако је номинална сила стуба већа од збира резултантне вршне силе која потиче од високонапонских и нисконапонских водова који се прикључују на СТС и хоризонталне вршне силе која потиче од ЕТ-а, док се за практичне прорачуне утицај остале опреме на вршну силу занемарује. Из разлога сигурности при скидању ЕТ-а, вредност резултантне вршне силе која потиче само од високонапонских и нисконапонских водова не сме да буде већа од номиналне силе стуба (случај без ЕТ-а).

Вредност хоризонталне вршне силе која потиче од ЕТ-а у смеру монтаже ЕТ-а, изражена у декањутнима (daN), приближно је једнака вредности назначене снаге ЕТ-а изражене у киловолт-амперима (kVA). На пример: хоризонтална вршна сила која потиче од ЕТ-а назначене снаге 250 kVA износи око 250 daN у смеру монтаже ЕТ-а.

4.5 **Прихватање проводника нисконапонских водова** на стуб СТС изводи се на висини од најмање 5,6 m изнад тла. Дозвољено је да се нисконапонски водови налазе изнад или испод ЕТ-а (сл.4.3).

4.6 **Темељење стуба** нових СТС врши се искључиво бетонским темељом. Темељење постојећег стуба у мрежи, на који се монтира опрема СТС, проверава се на услове коришћења стуба за измењену намену.

5 ОСНОВНЕ КАРАКТЕРИСТИКЕ ЕЛЕКТРИЧНЕ ОПРЕМЕ СТС

5.1 **Развод високог напона СТС 100** чини спојни материјал и прибор, за директан прикључак ЕТ-а на вод 10 kV или 20 kV (тачка 5.2.4).

Одвајање ЕТ-а са високонапонске мреже изводи се преко развезивих стезалки, а препоручује се коришћење линијске склопке-растављача као збирног раставног места (тачка 2.8).

5.2 **Развод високог напона СТС 250, односно СТС 400**, сачињавају:

5.2.1 Трополни растављач (IEC 129) назначеног напона 12 kV, 24 kV и 38 kV, назначене трајне струје 200 А.

5.2.2 Три одводника пренапона, назначеног напона 12 kV, 24 kV и 38 kV, назначене струје 10 kA. Одводници пренапона се монтирају између високоучинских осигурача и растављача (сл.12.16 и 12.1в). Тако се ефикасно штити ЕТ од атмосферских пренапона, а замена оштећених одводника је могућа без искључења напојног вода.

Користе се металоксидни (ZnO) одводници (IEC 99-4) или вентилни одводници (IEC 99-1) пренапона.

5.2.3 Три високонапонска високоучинска осигурача, назначеног напона 12 kV, 24 kV и 38 kV, назначених струја топлјивих уметака одабраних према табели 7.2.1.

5.2.4 Спојни материјал и прибор: уже Al/ч пресека најмање као високонапонски вод, потпорни или капасти изолатори, прикључне стезаљке за два вијка и одговарајуће папучице. Ако се за прикључак на растављач, односно на високонапонске изолаторе ЕТ-а, користе бакарне стезаљке, треба да су поцинковане електролитичким поступком дебљине слоја цинка 15 μm - 20 μm , и пасивизиране. Спој папучице и проводника изводи се гњечењем.

5.3 Ако се планом развоја конзума предвиђа да се на воду 10 kV који напаја СТС изврши прелазак на напон 20 kV у року од 7 година, растављачи, осигурачи и потпорни или капасти изолатори одмах се бирају за назначени напон 24 kV, с тим што се назначене струје топлјивих уметака осигурача бирају према одговарајућим струјама из табеле 7.2.1 које одговарају напону 10 kV.

5.4 **Развод ниског напона СТС** се састоји од:

- разводног ормана НН;
- три одводника пренапона 500 V, 5 kA, који се прикључују што ближе прикључним стезаљкама ЕТ-а;
- кабловских прикључака за ЕТ и за нисконапонски вод.

Разводни орман СТС 100 је високомонтажни са ручним погоном за манипулације са тла.

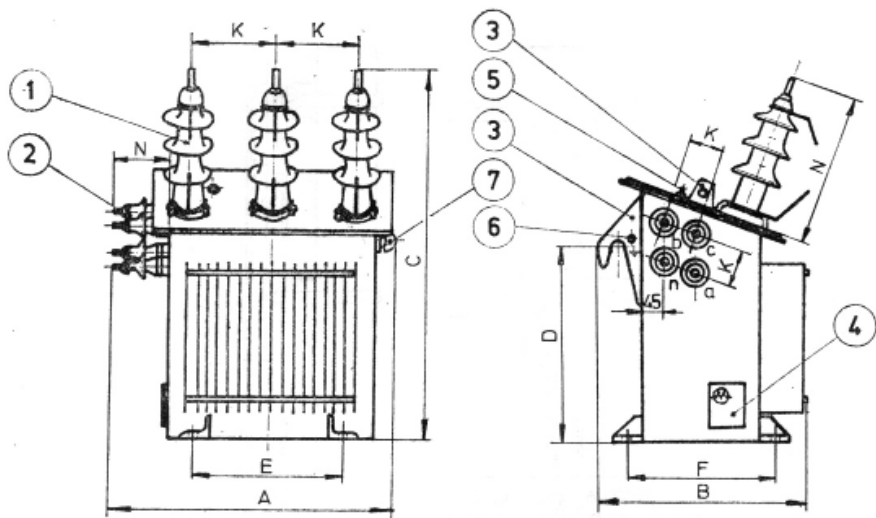
5.5 **Разводни орман** се изводи од чврстог материјала који не подржава горење и не захтева неко посебно одржавање (полиестер, поцинковани лим, алуминијум и слично). Извођење разводног ормана треба да је такво да је онемогућено продирање прашине и кише (заштита IP 53, JUS IEC 529). Разводни орман се по правилу поставља на стуб или у склопу конструкције стуба, тако да се манипулације са прекидачем и осталим елементима у орману изводе са тла. Међутим, дозвољава се да се разводни орман СТС 250 или СТС 400 изведе као посебан слободностојећи разводни орман, монтиран одвојено у близини стуба на погодном месту које омогућава најповољнији расплет нисконапонских водова, урађен од изолационог материјала.

5.5.1 **У разводни орман СТС 100 монтира се** прекидач за назначену трајну струју 250 A, назначени напон 400 V, са окидачима преоптерећења (термички окидачи) и прекострујним (електромагнетним) окидачима.

5.5.2 **У разводни орман СТС 250 монтира се**

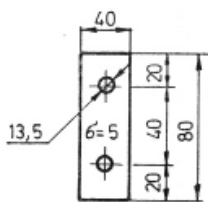
- прекидач (JUS IEC 947-2) за назначену трајну струју 500 A, назначени напон 400 V, са напонским окидачем за назначени напон 250 V, 50 Hz, са окидачима преоптерећења (термички окидачи);
- четири групе високоучинских осигурача за назначени напон 400 V, са основама (постољима) за назначену струју 400 A - осигурачке летве;
- једнофазна утичница са заштитним контактом;
- два помоћна релеа за назначени напон 250 V, 50 Hz;
- две сигналне сијалице - тињалице за назначени напон 250 V;
- три високоучинска осигурача за назначени напон 400 V, са основама за назначену струју 100 A и топлјивим уметцима 10 A;
- поље за јавно осветљење (тачка 5.5.4) - по потреби;
- инсталација осветљења СТС (тачка 7);

- три високоучинска осигурача са основама за назначени напон 400 V и назначену струју 100 A, за прикључење трофазног кондензатора, са топљивим уметцима назначених струја према тачки 7.3 - ови осигурачи се не уграђују ако су одговарајући осигурачи монтирани уз кондензатор.
- 5.5.3 У **разводни орман СТС 400** монтира се опрема као код СТС 250 (тачка 5.5.2), осим што се поставља прекидач за назначену трајну струју 800 A.
- 5.5.4 **Поље за јавно осветљење** може да буде у саставу разводног ормана или у посебном орману, а састоји се од:
- три високоучинска осигурача са основама за назначени напон 400 V и назначену струју 100 A, са топљивим уметцима назначених струја 35 A;
 - трофазног директног бројила 10 A - 40 A, 3x230/400 V - по потреби;
 - трополног контактора за назначену струју 63 A, са напонским окидачем за назначени напон 250 V, 50 Hz;
 - фото релеа са сондом, или уклопног сата, или МТК пријемника или РТК пријемника;
 - преклопке "ручно-аутоматски", 250 V, 10 A.
- 5.6 **Енергетски трансформатор** (JUS IEC 76, IEC 354):
- 5.6.1 За СТС се користе трофазни уљни ЕТ-и домаћих произвођача, са или без конзерватора, са вруће поцинкованим трансформаторским судом. Препоручују се следеће основне техничке карактеристике ЕТ-а (Додатак ТП-1):
- преносни однос: $10 \pm 2 \times 2,5\% / 0,42 \text{ kV}$; $20 \pm 2 \times 2,5\% / 0,42 \text{ kV}$; $35 \pm 2 \times 2,5\% / 0,42 \text{ kV}$;
 - спрега: Дуп5 за снагу већу од 100 kVA, односно Yzn5 за снагу до 100 kVA;
 - напон кратког споја: 4%.
- 5.6.2 Трансформаторски суд ЕТ-а за СТС 100 треба да буде прилагођен за директну монтажу на стуб - пример извођења ЕТ-а снаге до 100 kVA дат је на сл.5.6.2а, преко две масивне куке и одговарајућих носача за учвршћење (сл.5.6.2б).
- 5.6.3 Ако је планом развоја конзума у року од 7 година предвиђен прелазак са напона 10 kV на напон 20 kV, треба да се користи ЕТ пресподив за 10 kV или 20 kV.
- 5.6.4 ЕТ снаге изнад 100 kVA диже се на стуб помоћу дизалице (механичке руке), а ЕТ до 100 kVA помоћу посебне демонтажне конзоле са куком и котурачом.
- 5.6.5 На сл.5.6.5 дат је пример извођења носача ЕТ-а снаге 250 kVA и 400 kVA за монтажу на стандардни бетонски стуб.



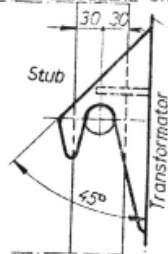
STANDARDNA OPREMA :

1. IZOLATOR V. N. M 12/5x40x80
2. IZOLATOR N. N. M 12
3. KUKA ZA DIZANJE
4. NATPISNA TABLICA
5. NALEVAČ ULJA
6. UZEMLJENJE M 12
7. REGULATOR



DETALJ V. N.
PRIKLJUČKA

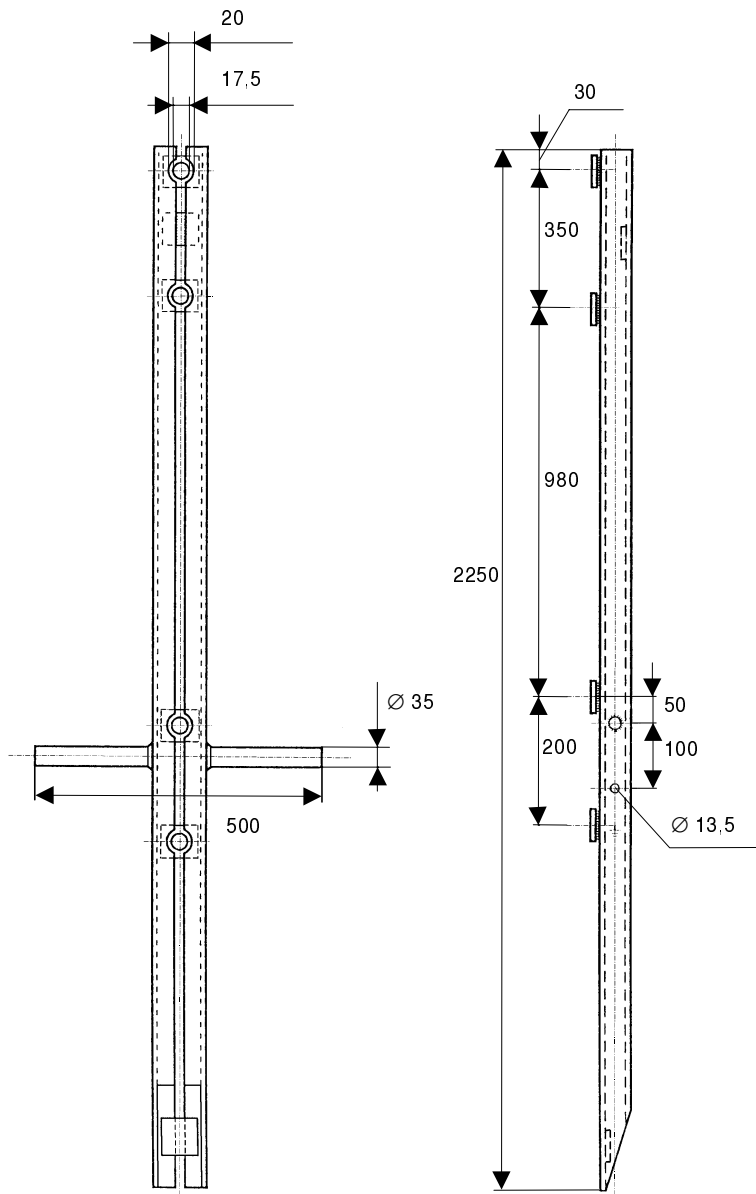
GLEDAJO SA DESNE STRANE



DETALJ KUKE ZA
DIZANJE

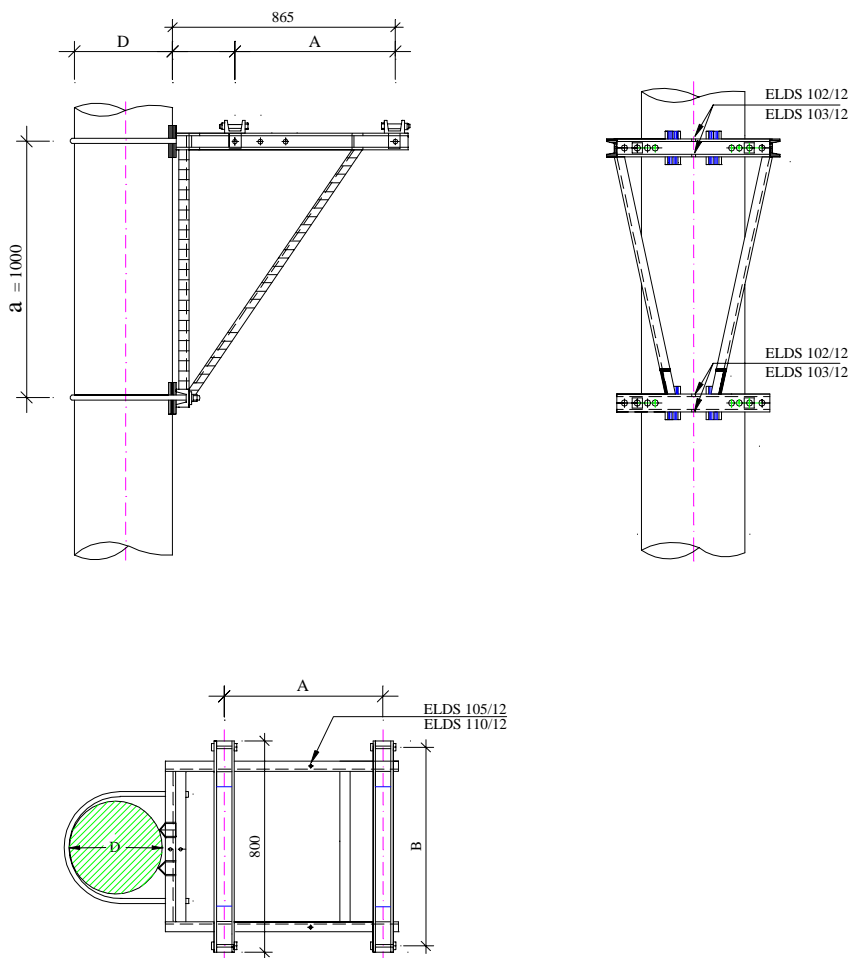
TIP	A	B	C	D	E	F	K		N		MASA kg
							N.N.	V.N.	N.N.	V.N.	
MT 31,5 -10	850	520	1200	520	420	370	80	200	115	300	350
MT 50 -10	910	540	1270	550	435	385	80	200	115	300	420
MT 63 -10	950	620	1270	590	475	405	80	200	115	300	480
MT 100 -10	970	660	1270	605	490	435	80	200	115	300	530
MT 31,5 -20	890	540	1270	570	440	390	80	200	115	385	395
MT 50 -20	940	590	1380	600	460	405	80	200	115	385	470
MT 63 -20	970	650	1400	650	500	420	80	200	115	385	540
MT 100 -20	990	700	1400	665	515	450	80	200	115	385	600

Сл. 5.6.2.а ЕТ за директно учвршћење за стуб СТС 100



мере су у mm

Слика 5.6.26: Носач енергетског трансформатора 100 kVA



Снага ЕТ-а [kVA]	A [mm]	B [mm]
160 и 250	520	640
400	620	740

Слика 5.6.5: Носач енергетског трансформатора 250 kVA и 400 kVA

5.7 Нисконапонски прикључци и везе

5.7.1 Прикључне везе од ЕТ-а до нисконапонског развода и од нисконапонског развода до нисконапонског вода, изводе се каблом типа ХР00-А, РР00-А или СКС-ом типа Х00-А, односно одговарајућим жилама које су добијене расплетањем жила СКС-а.

У табели 5.7.1 дати су пресеци и број прикључних водова.

Табела 5.7.1: Прикључни водови НН у СТС

Тип вода	Прикључак енергетског трансформатора						НН мрежа	
	РР00-А		ХР00-А		Х00-А		Х00/О-А	
Тип СТС	[mm ²]	број	[mm ²]	број	[mm ²]	број	[mm ²]	број
СТС 100	3x95+50	1	4x70	1	4x(1x70)	1	3x70+54,6	1
СТС 250	3x95+50	2	4x70	2	4x(1x70)	2	3x70+54,6	4
СТС 400	3x95+50	3	4x70	3	4x(1x70)	3	3x70+54,6	4

5.7.2 Прикључак за јавно осветљење изводи се проводницима пресека 16 mm² који су добијени расплетањем каблова типа ХР00-А, РР00-А или СКС-а типа Х00-А.

5.7.3 Прикључни каблови се полажу по конструкцији СТС и учвршћују обујмицама, а сваки кабл мора да буде обележен натписном плочицом или слично. Ови каблови морају да буду механички заштићени до висине 1,8 m изнад тла.

Обујмице једножилних каблова треба да су од неферомагнетног материјала (пластика, бакар, алуминијум и слично).

5.8 Остала опрема и прибор СТС:

5.8.1 На погодном месту у разводном орману треба да се постави једнополна шема, **упутство за прву помоћ и сигурносна правила** ("златна правила"). На разводни орман и конструкцију стуба треба да се поставе опоменске таблице за високи напон, а на конструкцију стуба још и број (назив) ТС.

5.8.2 Препоручује се да се постави и посебна таблица на коју се уписује тип изведеног уземљења (радно, заштитно, здружено) и вредности отпорности уземљења које не смеју да се прекораче.

5.8.3 **Противпожарни апарати се не постављају**, већ су њима снабдевена возила екипа које изводе манипулације у мрежи. Исто се односи и на заштитну опрему која се користи при манипулацијама: изолациону мотку, изолационе чизме, преносне направе за уземљавање и кратко спајање и слично.

6 МЕРЕЊЕ

- 6.1 Препоручује се да се мерење напона и струје у СТС врши помоћу преносних инструмената.
Кабловски прикључци на нисконапонској табли изводе се тако да је могуће мерење струје помоћу "амперклевшта".
- 6.2 Мерење енергије врши се по потреби на изводу за јавно осветљење помоћу трофазног активног директног бројила.

7 ЗАШТИТА

7.1 **Заштита ЕТ-а у СТС 100** изводи се на следећи начин:

- од кратких спојева на страни ниског напона помоћу прекострујних окидача прекидача;
- од преоптерећења помоћу окидача преоптерећења прекидача, као и "превентивном" заштитом која се остварује редовним праћењем оптерећења конзума који напаја СТС;
- од атмосферских пренапона: помоћу заштитних искришта на високонапонским проводним (уводним) изолаторима ЕТ-а, а са стране ниског напона помоћу одводника пренапона.

7.2 **Заштита ЕТ-а у СТС 250 и СТС 400** изводи се на следећи начин:

7.2.1 **Од кратких спојева** помоћу високонапонских високоуочинских (ВВ) осигурача. У табели 7.2.1 дате су вредности назначених струја топлјивих уметака ВВ осигурача.

Табела 7.2.1: Избор ВВ осигурача

Снага ЕТ-а [kVA]		50	100	160	250	400
Назначена струја осигурача [A]	10 kV	10	16	20	31,5	50
	20 kV	10	10	10	16	25
	35 kV	-			10	16

7.2.2 **Од преоптерећења:** помоћу термостата (препурака) или контактнoг термометра, када температура уља достигне 95°C, деловањем на нисконапонски окидач прекидача.

Ако ЕТ не поседује термостат или контактни термометар, обавезна је примена окидача преоптерећења на прекидачу.

Дозвољено је и коришћење двостепене заштите од преоптерећења на следећи начин: првим степеном се искључује ЕТ када температура уља пређе 85°C, са сигнализацијом преоптерећења, а посебном преклопком заштита може да се пребаци на други степен са деловањем на 95°C.

Од преоптерећења се такође користи и "превентивна" заштита која се остварује редовним праћењем оптерећења конзума који напаја СТС.

7.2.3 **Од атмосферских пренапона** помоћу одводника пренапона, тачке 5.2.2 и 5.4.

7.2.4 ЕТ са конзерватором треба да има **гасни (Бухолцов) реле** који делује на НН прекидач и сигналише нестанак уља.

7.2.5 ЕТ без конзерватора треба да има вентил надпритиска.

7.3 **Заштита извода (прикључака) ниског напона**, укључујући и извод за јавно осветљење, као и заштита кондензатора, изводи се високоучинским осигурачима. С обзиром на одабране пресеке кабловских прикључака (табела 5.7.1), препоручују се следеће вредности назначених струја топљивих уметака осигурача:

- за прикључке одвода: 160 А;
- за кондензаторе: 50 А за снагу 20 kvar и 80 А за снагу 30 kvar.

8 КОМПЕНЗАЦИЈА РЕАКТИВНЕ СНАГЕ

8.1 **Препоручује се компензација реактивне снаге у СТС 250 и СТС 400**, коју за свој рад ангажују ЕТ-и снаге 160 kVA до 400 kVA.

За компензацију се користи трофазни кондензатор 400 V, снаге:

- 20 kvar за СТС 250;
- 30 kvar за СТС 400.

8.2 **Трофазни кондензатор** је за спољашњу монтажу, уграђује се у посебно кућиште и монтира на погодно место конструкције СТС, уз нисконапонски разводни орман или уз ЕТ. Прикључак се изводи помоћу једножилних или трожилног кабла, пресека проводника 25 mm².

9 ОСВЕТЉЕЊЕ

9.1 СТС 250 и СТС 400 се осветљава са једном сијалицом за назначени напон 250 V и снагу 60 W. Прикључује се преко високоучинског осигурача назначене струје 10 А. На исти осигурач се прикључује и једнополна утичница са заштитним контактом.

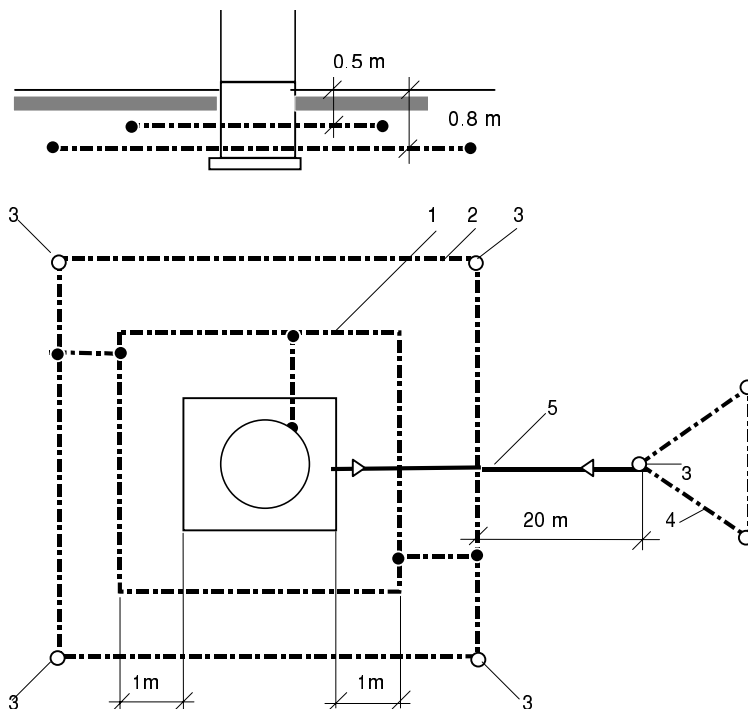
10 УЗЕМЉЕЊЕ

10.1 **Уземљење у СТС димензионише се и изводи према ТП-7, сл.10.1:**

Ако СТС ради у високонапонској мрежи са уземљеном неутралном тачком, у СТС се изводе посебни уземљивачи за заштитно и радно уземљење на међусобном растојању од најмање 20 m.

Ако СТС ради искључиво у високонапонској мрежи са изолованом неутралном тачком, у СТС се користи здружено уземљење, тако што се изведе уземљивач заштитног уземљења на који се прикључује неутрални проводник нисконапонске мреже.

10.1.1 **Уземљивач заштитног уземљења** изводи се помоћу две контуре, са штапним уземљивачима у теменима спољашње контуре. Прва контура се поставља на удаљење од 1 m од стуба и на дубину од 0,5 m, док се друга контура поставља на удаљење од најмање 1 m од прве контуре и на дубину од 0,8 m. На уземљивач заштитног уземљења се преко вода за уземљење везује: конструкција стуба, кућиште ЕТ-а, кућиште кондензатора, уземљење одводника пренапона, као и сви остали метални делови направља који не припадају струјном колу. Спајање металних делова који не припадају струјним колима са водом за уземљење изводи се помоћу поцинкованог челичног ужета 12 JUS С.Н1.074-СЈУ-г 1570 zZ - на пример \varnothing 12 mm, и одговарајућих поцинкованих папучица за проводник \varnothing 12 mm за вијак М12. Спој ужета и папучице врши се гњечењем. Дужина ужета треба да буде таква да се спречи формирање "петље". Ако се из спољашње контуре изоставе вертикални уземљивачи, треба рачунати са повећањем отпорности уземљивача заштитног уземљења за око 25%.



1 контура за обликовање потенцијала; 2 спољашња контура; 3 вертикални уземљивачи; 4 уземљивач радног уземљења; 5 кабл РР00 1x50 mm², 1 kV.

Напомена: Уземљивач радног уземљења се не изводи ако СТС ради искључиво у изолованој мрежи 10 kV или 20 kV.

Сл.10.1: Уземљење СТС

- 10.1.2 **Уземљивач радног уземљења** се изводи помоћу појединачних уземљивача неутралног проводника код првих стубова нисконапонске мреже, или се користи посебан уземљивач радног уземљења према ТП-7 (сл.10.1), или се користи неки близак темељни уземљивач неке зграде коју напаја ова нисконапонска мрежа.
- 10.2 Као сабирни земљовод СТС користи се:
- код металних СТС конструкција стуба;
 - код бетонских СТС: најмање једна арматурна шипка стуба пречника најмање 10 mm, која се протеже од врха до дна стуба, са изведеним прикључцима у виду месинганих навојних чаура са навојем М12 за сваки елеменат који се уземљује, или се уз стуб посебно полаже челична поцинкована округла жица \varnothing 10 mm или трака 30 mm x 4 mm.
- 10.3 Метална постоља апарата и уређаја, која су чврсто и галвански везана за уземљену носећу конструкцију (конзоле, носачи итд.), не морају посебно да се уземље.

11 ОСНОВЕ ЗА ПРОЈЕКТОВАЊЕ СТС

СТС се састоји из префабрикованих елемената.

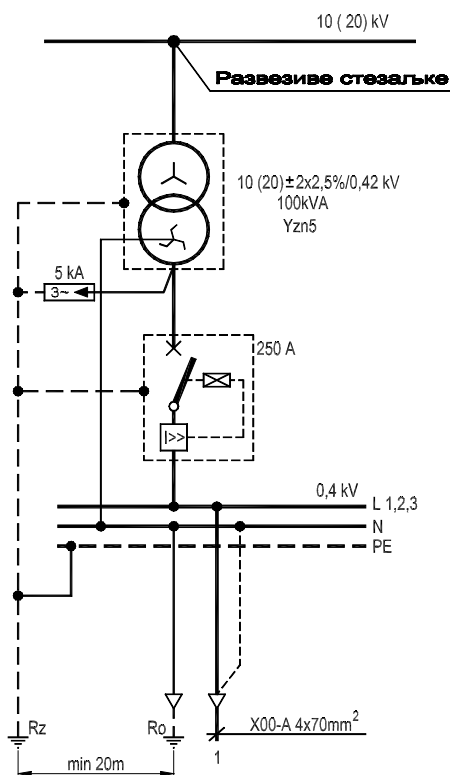
За сваки од ових елемената произвођач мора да обезбеди одговарајућу документацију и атесте.

Уз остале прилоге (урбанистичко-технички услови, скица уклапања у мрежу итд.), ова документација је основа за добијање решења о одобрењу за градњу.

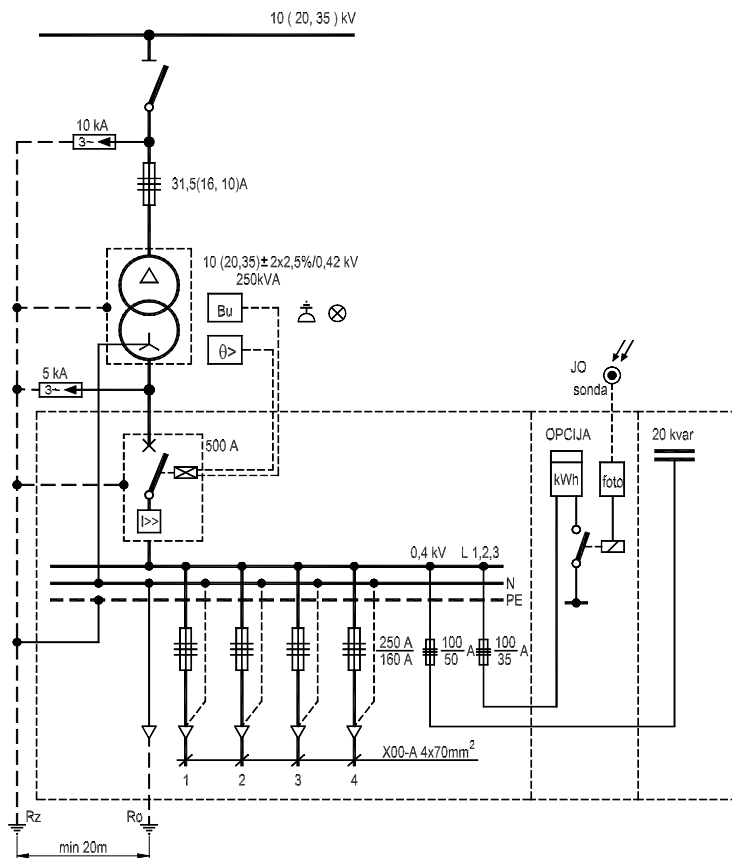
12 ШЕМЕ СТС

12.1 На основу услова и препорука датих у претходним члановима:

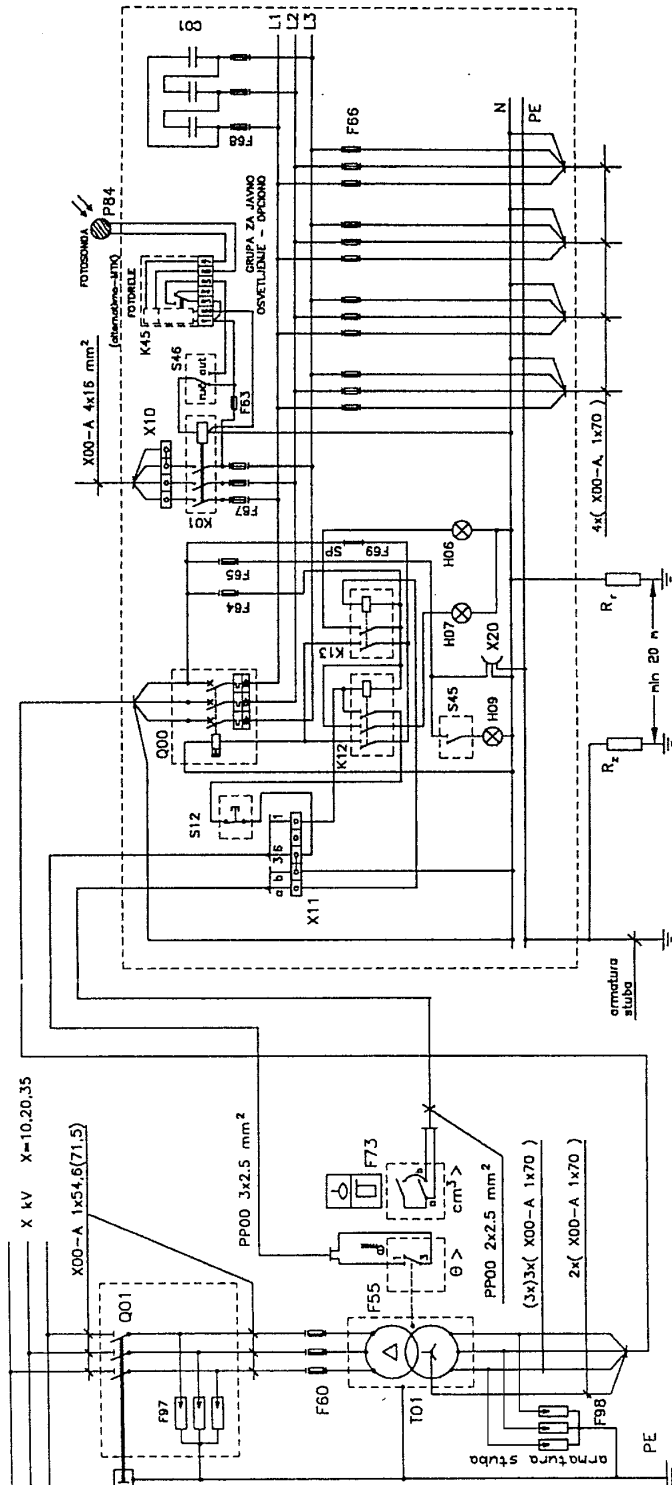
- на сл.12.1.а дата је једнополна шема СТС 100;
- на сл.12.1.б дата је једнополна шема СТС 250;
- на сл.12.1.в дата је трополна шема веза СТС 400.



Сл. 12.1.а Једнополна шема СТС 100



Сл. 12.1.6 Једнополна шема СТС 250



Сл.12.1.в: Трополна шема везе СТС 400

Легенда уз сл.12.1.в

Ознака	Апарат	ком.
QO1	растављач 200 А	1
F97	одводник пренапона, 10 кА	3
F60	носач осигурача и уметак	3
TO1	енергетски трансформатор X/0,42 кV	1
F55	термостат	1
F73	гасни реле	1
QOO	прекидач 0,4 кV са нап. окидачем	1
S12	тастер за квитирање	1
K12, K13	помоћни реле 250 V, 50 Hz	2
F64, 65	НВ осигурач 100/10 А	3
S45	склопка 250 V, 10 А	1
HO9	сијалица са грлом, 250 V, 60 W	1
F98	одводник пренапона 0,5 кV, 5 кА	3
F66	НВ осигурач са уметком, 400/160 А	12
F67	НВ осигурач са уметком, 100/35 А	3
F63	натични осигурач 10/5 А	1
KO1	контактор 250 V, 63 А	1
S46	преклопка 250 V, 10 А	1
K45	фото реле 250 V	1
P84	фото сонда	1
X10	редне стезаљке 16 mm ²	4
X20	утичница 250 V, 10 А	1
HO6	тињалица - сигнал "ниво уља"	1
HO7	тињалица – сигнал "преоптерећење ЕТ-а"	1
F68	НВ осигурач 100/80 А	3
F69	слепи уметак	1
C01	трофазна кондензаторска батерија 30 kvar	1

САДРЖАЈ

Ред. број		Стр.
1	Опсег важења и намена	1
2	Основни технички услови	1
3	Препоруке за избор локације СТС	3
4	Подаци за стуб и механички прорачун стуба	3
5	Основне карактеристике електричне опреме у СТС	6
6	Мерење	13
7	Заштита	13
8	Компензација реактивне снаге	14
9	Осветљење	14
10	Уземљење	14
11	Основе за пројектовање СТС	16
12	Шеме СТС	17