

„ЕПС Дистрибуција“ д.о.о. Београд
Сектор за правне послове и људске ресурсе
Број:05.1.0.0.-191074/5-18
Београд, 04.07.2018. године
БЛ

ОБЈАВЉУЈЕ СЕ

1. Одлука о Ценовнику пројектовања електроенергетских објеката, коју је донео в.д. директора Оператора дистрибутивног система „ЕПС Дистрибуција“ д.о.о. Београд дана 02.07.2018. године под бројем 01.000-08.01-191074/1-18, као и Ценовник пројектовања електроенергетских објеката „ЕПС Дистрибуција“ д.о.о. Београд;

2. Одлука о Ценовнику услуга сервисирања и испитивања бројила, мерних група, уређаја за управљање тарифом и мерних трансформатора, коју је донео в.д. директора Оператора дистрибутивног система „ЕПС Дистрибуција“ д.о.о. Београд дана 02.07.2018. године под бројем 01.000-08.01-191074/2-18, као и Ценовник услуга сервисирања и испитивања бројила, мерних група, уређаја за управљање тарифом и мерних трансформатора „ЕПС Дистрибуција“ д.о.о. Београд;

3. Одлука о Ценовнику услуга мерења, испитивања и заштите електроенергетских објеката, коју је донео в.д. директора Оператора дистрибутивног система „ЕПС Дистрибуција“ д.о.о. Београд дана 02.07.2018. године под бројем 01.000-08.01-191074/3-18, као и Ценовник услуга мерења, испитивања и заштите електроенергетских објеката „ЕПС Дистрибуција“ д.о.о. Београд;

4. Одлука о Ценовнику транспортних средстава и механизације, коју је донео в.д. директора Оператора дистрибутивног система „ЕПС Дистрибуција“ д.о.о. Београд дана 02.07.2018. године под бројем 01.000-08.01-191074/4-18, као и Ценовник транспортних средстава и механизације „ЕПС Дистрибуција“ д.о.о. Београд;

Наведене Одлуке и Ценовници Оператора дистрибутивног система „ЕПС Дистрибуција“ д.о.о. Београд, објављују се на:

- Огласној табли Управне зграде на адреси: Булевар уметности број 12, Нови Београд;
- Огласним таблама у пословним зградама Друштва на адресама:
 - Улица Господар Јевремова број 26-28, Београд;
 - Булевар ослобођења број 100, Нови Сад;
 - Улица Слободе број 7, Крагујевац;
 - Улица Димитрија Туцовића број 5; Краљево;
 - Булевар Зорана Ћинђића број 46а;
- Intranet порталу Друштва.

Директор Сектора за правне послове и
људске ресурсе

Павле Павловић, дипл.правник


Оператор дистрибутивног система
„ЕПС Дистрибуција“ д.о.о. Београд
Број: 05.000.-08.01-173059 / 16-18
Београд, 29.06.2018. године

На основу члана 30. Одлуке о оснивању Оператора дистрибутивног система „ЕПС Дистрибуција“ д.о.о. Београд (пречишћен текст број 08.01.-9110-308571/1-15 од 09.12.2015. године) Скупштина Оператора дистрибутивног система „ЕПС Дистрибуција“ д.о.о. Београд на 31. редовној седници од 29.06.2018. године, доноси

ОДЛУКУ

Даје се претходна сагласност на Ценовник пројектовања електроенергетских објеката Оператора дистрибутивног система „ЕПС Дистрибуција“ д.о.о. Београд, који је као предлог доставио в.д. директора Оператора дистрибутивног система „ЕПС Дистрибуција“ д.о.о. Београд, у тексту који се налази у прилогу и чини саставни део ове Одлуке.

Председник Надзорног одбора
у функцији Скупштине

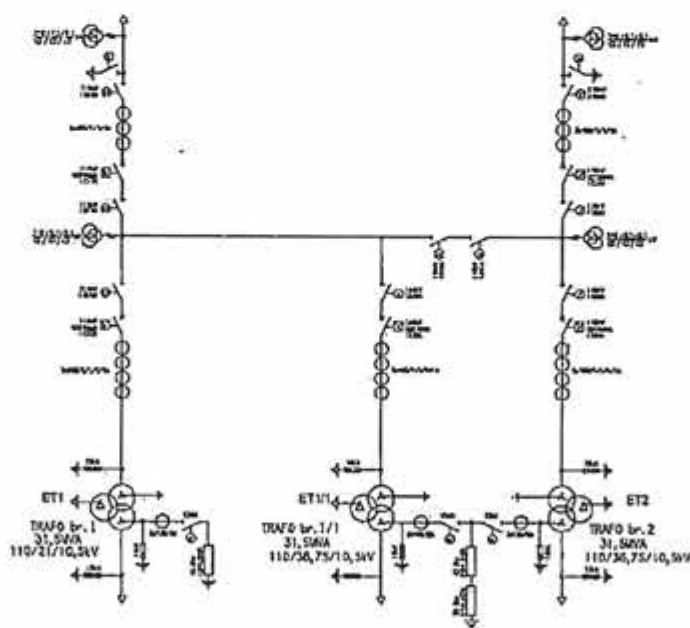

Проф. др Бранко Ковачевић



Оператор дистрибутивног система
„ЕПС Дистрибуција“ д.о.о. Београд

ЦЕНОВНИК

Пројектовања електроенергетских објеката
„ЕПС Дистрибуција“ д.о.о. Београд



Београд,

април 2018

ЕПС ДИСТРИБУЦИЈА Д.О.О. БЕОГРАД
МАСАРИКОВА 1-3
11000 БЕОГРАД

<http://www.epsdistribucija.rs/>

УВОДНЕ НАПОМЕНЕ

Директор техничког система „ЕПС Дистрибуција“ д.о.о. Београд, у складу са чланом 1. Одлуке о преносу овлашћења и утврђивању надлежности и одговорности у Управи „ЕПС Дистрибуција“ Београд, број: 08.01.9110-118396/1-15 од 07.09.2015. године, Решењем број: 00.1.0.0.-08.01.-108303/1-17 од 24.04.2017. године, о измени и допуни Решења (број 08.01.-9110-118396/19-15 од 06.11.2015. године), о именовању Радног тим са задатком да сачини интерне јединствене ценовнике корисницима система и ценовнике других услуга које Друштво пружа трећим лицима.

Радни тим имао је задатак да:

- прикупи, изанализира и упореди све интерне ценовнике;
- упореди све називе позиција и висину утврђене цене у ценовницима;
- дефинише називе и нормира нове позиције у јединственим ценовницима ОДС ;
- формира и утврди цене по позицијама јединствених ценовника ОДС по усвојеним методологијама;

Полазећи од напред наведених задатака, Радни тим је сачинио Ценовник пројектовања електроенергетских објеката „ЕПС Дистрибуција“ д.о.о. Београд.

Ценовник је сачињен на основу Методологија које садрже нормативе рада, вредност норма часа ОДС и друге нормативе који су специфични за пројектовање електроенергетских објеката. Ценовник садржи и цене интерног техничког прегледа ЕЕО и надзор над изградњом/реконструкцијом ЕЕО, у којима је урачунато и вредност пређеног пута ангажованог возила.

У складу са Одлуком о утврђивању јединствене вредности норма часа ОДС, код послова пројектовања за сопствене потребе, на име осталих трошкова (материјал, амортизација опреме, превозни трошкови и друго) и код израде понуде за пројектовање, поред вредности норма часа за одређени пројекат зарачунава се и додатних 15% од просечне вредности норма часа за конкретан пројекат.

Ценовник се примењује у огранцима ОДС, на територији Републике Србије, на којој Друштво обавља делатност дистрибуције електричне енергије и управљање дистрибутивним системом.

Ценовник доноси Директор Оператора дистрибутивног система „ЕПС Дистрибуција“ д.о.о. Београд.



В. Д. директора Друштва
Бојан Атлагић, мастер ек.

6.1. Објекти 35, 20 (10) и 1 kV

Ред. Број	Назив пројекта	ЦЕНА без ПДВ (РСД)
1	2	3
1	ТС 20(10)/0,4 kV стубна, снаге до 400 kVA са уклапањем у мрежу 20(10) и 0,4 kV	182.700,00
2	ТС 20(10)/0,4 kV зидана, МБТС, КБТС снаге до 1000 kVA са уклапањем у мрежу 20(10) и 0,4 kV	225.330,00
3	ТС 20(10)/0,4 kV зидана, МБТС од 1000 kVA до 2x1000 kVA са уклапањем у мрежу 20(10) и 0,4 kV	274.050,00
4	За насеља до 3 ТС 20(10)/0,4 kV	316.680,00
5	За насеља преко 3 ТС 20(10)/0,4 kV (4 и више)	365.400,00
6	Кабловски вод 35 kV- до 500m трасе	219.240,00
7	Кабловски вод 20(10) и/или 0,4 kV- до 500m трасе	146.160,00
8	Надземни вод 35 kV - до 500m трасе	328.860,00
9	Надземни вод 20(10) kV и/или 0,4 kV - до 500m трасе	182.700,00
10	Нисконапонска кабловска и надземна мрежа - до 500m трасе	194.880,00
11	Јавно осветљење према броју стубова - до 20 стубова	146.160,00
12	Јавно осветљење од 20 до 50 стубова	182.700,00
13	Јавно осветљење преко 50 стубова	274.050,00
14	Индустријска ТС 20(10)/0,4 kV са мерењем на 20(10) kV од 400 kVA до 3000 kVA	316.680,00
15	Грађевински пројекат зидане нетипске ТС 20(10)/0,4 kV	133.980,00
16	Грађевински пројекат типске ТС 20(10)/0,4 kV	66.990,00

Напомена:

- За трасе свих водова чије су дужине веће од 500m, цена се увећава у односу на стварну дужину трасе множењем са: $(1+(l-500)/1000)$.
- У цену је укључена израда пројекта у потребном броју примерака + CD, исправка пројекта по примедбама надлежног Органа до добијања Решења о одобрењу за извођење радова.
- У цену није укључено геодетско снимање терена (налази се у посебном ценовнику геодетских услуга), као и прибављање Услови за пројектовање и/или Локацијских услова.
- Захтеви за израду пројектне документације који нису обухваћени овим предлогом ценовника, могу се накнадно уговорити и дефинисати посебним уговором између Наручиоца и надлежних Дирекција, Сектора и Служби пројектовања. У ту групу послова спадају пре свега Реконструкције саобраћајница и остале комуналне инфраструктуре и пројектовање специфичних, нетипских, решења.
- Израда идејног решења (ИДР) обрачунава се са 20% од цене пројектовања.
- Израда идејног решења (ИДР) за кабловске и надземне водове се обрачунава са 60% од цене пројектовања.

6.2. Објекти 110, 35, 20(10) kV

6.2.1. Електромонтажни део:

Ред. Број	Назив пројекта	ЦЕНА без ПДВ (РСД)
1	2	3
1	Трафо поље 110kV	1.157.100,00
2	Далеководно поље 110kV	1.157.100,00
3	Спојно поље 110kV	353.220,00
4	Обрачунско мерење	182.700,00
5	Даљинско управљање	353.220,00
6	Трафо ћелија 35kV или 20kV или 10kV	353.220,00
7	Изводна ћелија 35kV или 20kV или 10kV	292.320,00
8	Спојна ћелија 35kV или 20kV или 10kV	133.980,00
9	Додатак спојне ћелије 35kV или 20kV или 10kV	133.980,00
10	Мерна ћелија 35kV или 20kV или 10kV и ћелија кућне потрошње	133.980,00
11	Ћелија земљоспојног прекидача	158.340,00
12	Развод помоћних напона	633.360,00

Напомена:

- Код поља 110kV укупан број потребних норма часова се добија по принципу $(1+(n-1)/10) \times$ број норма часова из норматива за одговарајуће поље где је n – укупан број тих поља.
- Код ћелија 20(10)kV и 35kV примењује се следећи принцип:
 - $(1+(n-1)/10) \times$ број норма часова из норматива за одговарајућу ћелију, где је n - укупан број тих ћелија.
- Цена израде Пројекта за грађевинску дозволу или идејног пројекта за реконструкцију, санацију или адаптацију (електро део) је 30%, а цена израде Пројекта за извођење и техничке документације (шема деловања и везивања) је 70% од укупних норма часова из основне спецификације потребних норма сати.
- Израда идејног решења се обрачунава са 10% од укупних норма часова из основне спецификације потребних норма сати.

6.2.2. Грађевински део:

Ред. Број	Назив пројекта	ЦЕНА без ПДВ (РСД)
1	2	3
ЗГРАДА ТС 110кV		
1	Изградња нове ТС	560.280,00
	Ако се разрађује постојећи пројекат обрачунава се 20 % од укупних НЧ из основне спецификације (када су расположиви подаци у штампаном и у електронском облику)	112.056,00
	Ако се разрађује постојећи пројекат обрачунава се 45 % од укупних НЧ из основне спецификације (када су расположиви подаци само у штампаном облику)	252.126,00
2	Реконструкција постојеће ТС	389.760,00
ОПРЕМА У ПОЉУ (Темељи и носачи апарата и темељи портала и портали)		
1	Изградња нове ТС	596.820,00
	Ако се разрађује постојећи пројекат обрачунава се 20 % од укупних НЧ из основне спецификације (када су расположиви подаци у штампаном и у електронском облику)	119.364,00
	Ако се разрађује постојећи пројекат обрачунава се 45 % од укупних НЧ из основне спецификације (када су расположиви подаци само у штампаном облику)	267.960,00
2	Реконструкција постојеће ТС	645.540,00
ИНТЕРНЕ СТАЗЕ, ОГРАДА		
1	Изградња нове ТС	158.340,00
	Ако се разрађује постојећи пројекат обрачунава се 20 % од укупних НЧ из основне спецификације (када су расположиви подаци у штампаном и у електронском облику)	31.668,00
	Ако се разрађује постојећи пројекат обрачунава се 45 % од укупних НЧ из основне спецификације (када су расположиви подаци само у штампаном облику)	70.644,00
2	Реконструкција постојеће ТС	194.880,00
НОВА УЉНА КАНАЛИЗАЦИЈА		
1	Изградња нове ТС	97.440,00
2	Реконструкција постојеће ТС	97.440,00

Напомена:

- Зависно од нивоа реконструкције зграде, вредност Пројекта ће се нормирати процентуално од укупних норма часова из основног норматива за реконструкцију и према накнадној процени надлежних Дирекција, Сектора и Служби пројектовања.
- Цена израде Пројекта за грађевинску дозволу (грађевински део) или идејног пројекта за реконструкцију, адаптацију или санацију је 60% од укупних норма часова из основне спецификације потребних норма сати, а цена израде Пројекта за извођење је 40% од укупних норма часова из основне спецификације потребних норма сати.

6.2.3. Остало

Ред. Број	Назив пројекта	ЦЕНА без ПДВ (РСД)
1	2	3
За потребе изградње објеката, за које се у складу са Законом о планирању и изградњи израђује Идејни пројекат који подлеже ревизионој комисији, норматив је следећи:		
1	Идејни пројекат	950.040,00
2	Студија оправданости	353.220,00

Напомена:

- Остали елаборати, у складу са законском регулативом, ће се нормирати према накнадној процени надлежних Дирекција, Сектора и Служби пројектовања.
- Пројекат изведеног објекта ће се нормирати према накнадној процени надлежних Дирекција, Сектора и Служби пројектовања.
- У складу са Одлуком о утврђивању јединствене вредности норма часа ОДС, код послова пројектовања за сопствене потребе, на име осталих трошкова (материјал, амортизација опреме, превозни трошкови и др) и код израде понуде за пројектовање, поред вредности норма часа за одређени пројекат зарачунава се и додатних 15% од просечне вредности норма часа за конкретан пројекат.
- Вредност пројектовања за остале нетипичне објекте, који се не могу подвести под овај норматив, ће бити посебно процењена и уговорена непосредном погодбом.

6.3 Интерни технички преглед ЕЕО

Ред. Број	Назив пројекта	ЦЕНА без ПДВ (РСД)
1	2	3
1	Технички преглед ТС 35/Х kV	49.342,00
2	Технички преглед ТС 20(10)/0,4 kV	24.982,00
3	Технички преглед 0,4 kV надземног или кабловског вода	11.584,00
4	Технички преглед 20(10) kV надземног или кабловског вода	18.892,00
5	Технички преглед 35 kV надземног или кабловског вода	26.200,00

6.4 Надзор над изградњом/реконструкцијом ЕЕО

Ред. Број	Назив пројекта	ЦЕНА без ПДВ (РСД)
1	2	3
1	За вредност инвестиције до 250.000,00 РСД	5.183,00
2	За вредност инвестиције преко 250.000,00 РСД до 500.000,00 РСД	7.619,00
3	За вредност инвестиције преко 500.000,00 РСД до 1.000.000,00 РСД	11.584,00
4	За вредност инвестиције преко 1.000.000,00 РСД до 2.000.000,00 РСД	20.731,00
5	За вредност инвестиције преко 2.000.000,00 РСД до 5.000.000,00 РСД	49.988,00
6	За вредност инвестиције преко 5.000.000,00 РСД до 20.000.000,00 РСД	149.915,00
7	За вредност инвестиције преко 20.000.000,00 РСД	300.376,00

Напомена:

- У цену услуга из табеле 6.3 и 6.4 урачунато је:
 - време неопходно за преглед ЕЕО,
 - време неопходно за преглед пратеће документације
 - време неопходно за сачињавање запиника и
 - трошкови коришћења возила потребног за излазак на локацију ЕЕО.